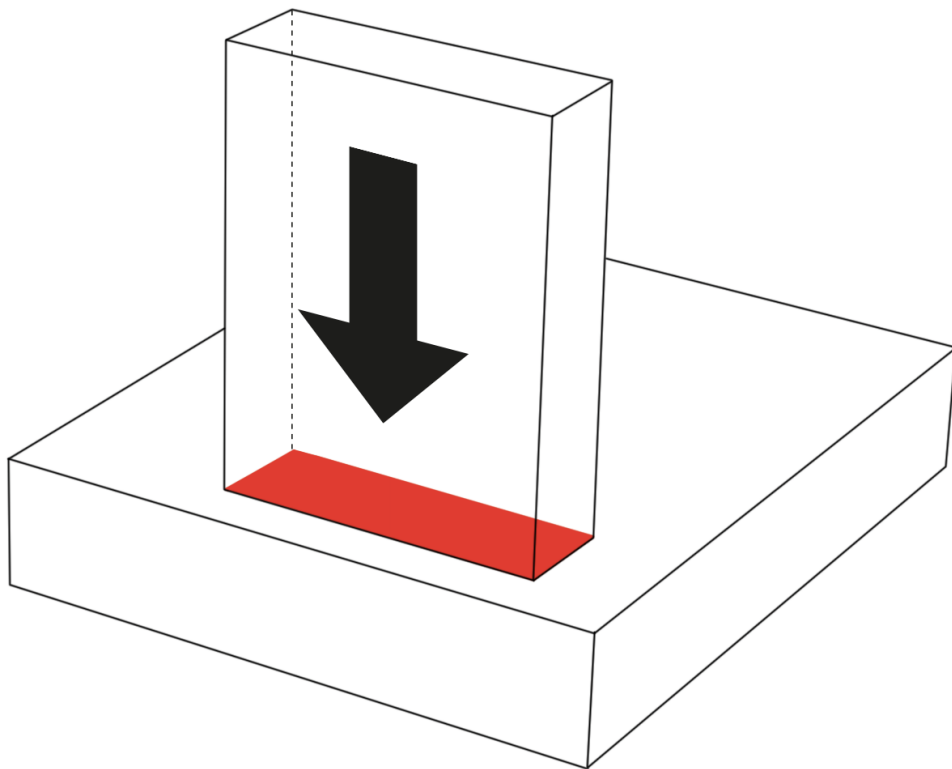


## VERARBEITUNGSRICHTLINIEN

# Fügen von PLEXIGLAS®



# Inhalt

<b>1. Allgemeines</b> .....	<b>3</b>
1.1 Lieferform .....	3
1.2 Schutzfolie .....	3
<b>2. Kleben</b> .....	<b>4</b>
2.1 Klebstoffsysteme .....	4
2.2 Klebverhalten von PLEXIGLAS® .....	5
2.3 ACRIFIX® Klebstoffe und Hilfsmittel .....	5
2.4 Sicherheitsmaßnahmen und Gesundheitsschutz .....	6
2.5 Arbeitsvorbereitungen und Maßnahmen nach dem Kleben .....	7
2.6 Einfärben von Polymerisationsklebstoffen .....	10
2.7 Klebetechnik .....	12
2.8 Arbeitsplatz, Geräte, Hilfsmittel .....	20
2.9 Fehler beim Verkleben .....	22
2.10 Klebebänder .....	25
<b>3. Schweißen</b> .....	<b>26</b>
<b>4. Nieten</b> .....	<b>30</b>
<b>5. Klemmen</b> .....	<b>31</b>
<b>6. Schrauben</b> .....	<b>32</b>
<b>7. Verwalzen</b> .....	<b>34</b>

## Anmerkungen:

Für professionelle PLEXIGLAS® Verarbeiter sind außer dieser Schrift noch weitere Verarbeitungsrichtlinien erschienen zu den Themen

**Bearbeiten von PLEXIGLAS®**  
(Kenn-Nr. 311-1),

**Umformen von PLEXIGLAS®**  
(Kenn-Nr. 311-2) und

**Oberflächenbehandeln von PLEXIGLAS®**  
(Kenn-Nr. 311-4).

Heimwerker finden wertvolle Hinweise zu PLEXIGLAS® in

**Tipps zur Verarbeitung von PLEXIGLAS®**  
(Kenn-Nr. 311-5).

Über Eigenschaften und Verarbeitung einiger unserer Produkte und deren Anwendungen, z.B.

- Stegplatten und Wellplatten,
- Verglasungen mit massiven Platten,
- Lärmschutzwände,
- Lichtwerbung u.a.,

liegen gesonderte Druckschriften vor, die beim PLEXIGLAS® Lieferanten angefordert werden können.

Bei der Verwendung unserer Produkte sind außerdem zu beachten:

- die regional gültigen Bauvorschriften und Immissionsschutzgesetze,
- zutreffende Normen, z.B. DIN 1055,
- Gewährleistungen nach VOB oder BGB,
- Berufsgenossenschafts-Richtlinien u.a.

# 1. Allgemeines

PLEXIGLAS®, das von uns weltweit erstmals hergestellte Acrylglas (Polymethylmethacrylat, PMMA) lässt sich auf vielfältige Weise fügen – in werkstoffgerechter Rangfolge bei unlösbaren Verbindungen durch Kleben, Verwalzen, Schweißen und Nieten, bei lösbaren Verbindungen durch Klemmen und Schrauben. Welches Fügeverfahren im Einzelfall anzuwenden ist, muss anhand der jeweiligen Anforderungen entschieden werden. Das am häufigsten angewendete Verfahren ist das Kleben. Für PLEXIGLAS® GS und XT steht eine Reihe werkstoffangepasster Klebstoffe zur Verfügung.

Bei **PLEXIGLAS® GS** handelt es sich um gegossenes, bei **PLEXIGLAS® XT** um extrudiertes Acrylglas. Bei allen Werkstoffen kann die fügende Bearbeitung in fast gleicher Weise vorgenommen werden.

Wo Unterschiede im Fügeverhalten zu beachten sind, wird in dem jeweiligen Kapitel darauf hingewiesen.

Klebearbeiten mit Spritzguss- oder Extrusionsteilen aus PLEXIGLAS® Formmasse können in ähnlicher Weise wie bei extrudierten Platten durchgeführt werden.

## 1.1 Lieferform

**PLEXIGLAS® GS** stellen wir in Form von Massivplatten, Blöcken und Stäben mit glatten oder matten bzw. satinierten (**PLEXIGLAS® Satinice**) Oberflächen her.

**PLEXIGLAS® XT** gibt es in herkömmlichem und in schlagzäh modifiziertem Acrylglas (**PLEXIGLAS® Resist**) als glatte, strukturierte oder matte bzw. satinierte (**PLEXIGLAS® Satinice**) Massivplatten, Wellplatten, Stegplatten, Spiegel, Rohre und Stäbe sowie Folien.

PLEXIGLAS® Sorten gibt es in farblos, weißer oder farbiger Ausführung. Die Lichtdurchlässigkeit reicht von transparent, transluzent bis hin zu opak.

Ob Standardformate oder Zuschnitte: Alle unsere Palettenverpackungen sind gekennzeichnet mit Hinweisen zur Lagerung und zum innerbetrieblichen Transport. Grundsätzlich ist es besser, PLEXIGLAS® in der Halle zu lagern. Alle unsere Platten sind durch Polyethylenfolie geschützt, die problemlos entsorgt werden kann. Bei einer Lagerung im Freien ist eine sorgfältige zusätzliche Abdeckung zu gewährleisten.

## 1.2 Schutzfolie

Abhängig von Sorte und Dicke schützen selbsthaftende oder selbstklebende Polyethylenfolien (PE) die Oberflächen unserer PLEXIGLAS® Platten.

Die Oberflächenschutzfolie kann bis zum endgültigen Einsatz des Fertigteils an der Platte bleiben. Beim Entfernen der Schutzfolie sollte die PLEXIGLAS® Platte fixiert und die Folie in einem Zug abgezogen werden.

Sind die Platten Witterungseinflüssen ausgesetzt, müssen alle Schutzfolien unabhängig von ihrer jeweiligen Haftungseigenschaft **entfernt** werden (ausgenommen UV-beständige Folien). Ansonsten besteht die Gefahr, dass die Schutzfolien verspröden oder ihre Haftung zur Platte stark ansteigt. In beiden Fällen ist ein sachgemäßes Entfernen der Folie nicht mehr möglich und daher eine Beschädigung der Platten nicht auszuschließen.

# 2. Kleben

Aufgrund der physikalischen und chemischen Eigenschaften von PLEXIGLAS® GS und PLEXIGLAS® XT lassen sich durch Kleben Verbindungen mit teilweise sehr hohen Festigkeiten erzielen. Die Qualität der Verklebung ist im Wesentlichen abhängig von der Erfahrung des Verarbeiters. Bei neu angewendeten Klebverfahren sollten deshalb unbedingt Vorversuche durchgeführt werden.

Für das Verkleben von PLEXIGLAS® mit den unterschiedlichsten Werkstoffen gibt es speziell entwickelte Klebstoffe, die sich in Kategorien einteilen lassen (siehe folgende Tabellen). Weitere wichtige Informationen zu unseren ACRIFIX® Klebstoffen finden sich in den jeweiligen **Technischen Informationen** und den **Sicherheitsdatenblättern**, die die Lieferanten von PLEXIGLAS® auf Wunsch zur Verfügung stellen. Die Sicherheitsdatenblätter enthalten alle wichtigen Informationen über Sicherheitsmaßnahmen, Gesundheitsschutz, Transport und Entsorgung.

## 2.1 Klebstoffsysteme

- Reaktionsklebstoffe auf Basis Polymethylmethacrylat/Methylmethacrylat (PMMA/MMA)** sind Polymerisationsklebstoffe in ein- bzw. mehrkomponentiger Ausführung. Sie härten aus, wenn Licht bzw. UV-Strahlung auf sie einwirkt oder Katalysatoren zugegeben werden. Sie sind in der Regel fugenfüllend und somit für Flächenverklebungen geeignet. Sie führen zu hochfesten, im Allgemeinen witterungsbeständigen Verbindungen. Je nach Einsatzort kann eine Verfärbung der Klebenacht nicht vollständig ausgeschlossen werden.
- Lösungsmittelklebstoffe** bestehen überwiegend aus Lösungsmitteln und lösen die Klebeflächen gut an. Nach dem Fügen entweichen die Lösungsmittel aus dem Klebstoff durch Verdunstung und durch Diffusion in das Material. Nach dem Trocknen wird die Klebenacht fest.

Lösemitteklebstoffe sind nicht fugenfüllend. Die Klebefestigkeiteit sind niedriger als bei Polymerisationsklebstoffen, jedoch im Allgemeinen auch für Außenanwendungen geeignet.

Durch Zugabe von MMA-basierten Polymeren (bis zu 20 %) entstehen viskose Lösungsmittelklebstoffe, die gering fugenfüllend sind.

Lösungsmittelklebstoffe, welche Dichlormethan (= Methylenchlorid) enthalten (ACRIFIX® 1S 0126, 1S 0127, 1S 0109), sind nicht für den privaten, sondern ausschließlich für den gewerblichen Gebrauch bestimmt, bei welchem von angemessenem Arbeits- und Gesundheitsschutz ausgegangen werden kann (siehe Kap. 2.8 und Abb. 18).

Dichlormethanfreie Lösungsmittelklebstoffe sind ACRIFIX® 1S 0116 und 1S 0117.

Empfehlungstabelle für Verklebungen von PLEXIGLAS® GS / XT mit anderen Kunststoffen								
	PES	PSU	ABS	CAB	PS	PVC Hard	UP	PC
ACRIFIX® 1R 1-Komponenten-Reaktionsklebstoff			x	x	x	x		
ACRIFIX® 2R 2-Komponenten-Reaktionsklebstoff			x	x	x	x		x
ACRIFIX® 1S Lösungsmittelklebstoff			x (x)	x (x)	x (x)	x (x)		x
Silikon 1K für kleine Klebeflächen (gegebenenfalls Primerung erforderlich)	x	x	x	x	x	x	x	x
Silikon 2K für größere Klebeflächen (Achtung: Primerung erforderlich)	x	x	x	x	x	x	x	x
Doppelseitiges trägerloses Klebeband	x	x	x	x	x	x	x	x
Doppelseitiges Schaumträger-Klebeband	x	x	x	x	x	x	x	x
Kontaktklebstoff	x	x	x	x	x	x	x	x

(x) = dünnflüssige Lösemitteklebstoffe nicht geeignet für PLEXIGLAS® GS

## Empfehlungstabelle für Verklebungen von PLEXIGLAS® GS/XT mit anderen Werkstoffen

	Glas	Holz	Papier Pappe	Filz Leder Kork	Beton	Eisen Stahl	Aluminium Buntmetalle
ACRIFIX® 1R 1-Komponenten-Reaktionsklebstoff							
ACRIFIX® 2R 2-Komponenten-Reaktionsklebstoff		x		x			
ACRIFIX® 1S Lösungsmittelklebstoff							
Silikon 1K für kleine Klebeflächen (gegebenenfalls Primerung erforderlich)	x	x	x	x	x	x	x
Silikon 2K für größere Klebeflächen (Achtung: Primerung erforderlich)	x	x			x	x	x
Doppelseitiges trägerloses Klebeband	x	x	x			x	x
Doppelseitiges Schaumträger-Klebeband	x	x				x	x
Kontaktklebstoff	x	x	x	x	x	x	x

## 2.2 Klebverhalten von PLEXIGLAS®

Das Klebverhalten von hochmolekularem PLEXIGLAS® GS unterscheidet sich zu dem von niedermolekularem PLEXIGLAS® XT sowie Spritzgussteilen aus PLEXIGLAS® Formmasse.

Für die Verklebung von PLEXIGLAS® GS an Kante und Fläche werden überwiegend Polymerisationsklebstoffe (z. B. ACRIFIX® 2R 0190, 2R 2019) eingesetzt. Hiermit lassen sich hochfeste, optisch anspruchsvolle Verbindungen mit bis zu 75 % der Eigenfestigkeit von PLEXIGLAS® erreichen.

Bei PLEXIGLAS® GS bewirkt das Aufrauen der Klebefläche eine Verbesserung der Klebefestigkeit. Dies ist z. B. im Apparate- und Behälterbau zu empfehlen. Besonders bei speziellen vernetzten PLEXIGLAS® GS Typen ist das Aufrauen empfohlen.

Reine Lösungsmittel ohne Polymerzusatz lösen Teile aus PLEXIGLAS® GS nur schwach an, sie sind deshalb nur bedingt einsetzbar. Besser geeignet sind Kombinationen aus Lösemittel mit Polymerzusatz (z. B. ACRIFIX® 1S 0126 oder 1S 0116), bei denen das Lösungsmittel länger in der Klebenacht verweilt und so die Anlösedauer verlängert. Die Neigung zur Spannungsrisbildung der Fügebauteile aus PLEXIGLAS® GS ist gering. Daher ist Tempern (siehe Kapitel 2.5) vor dem Verkleben im Allgemeinen nicht erforderlich.

Beim Verkleben bietet PLEXIGLAS® XT einige Vorteile. Durch seine im Vergleich zu gegossenem PLEXIGLAS® bessere Anlösbarkeit sind Verklebungen teils schneller und einfacher herzustellen.

Für die Verklebung von PLEXIGLAS® XT und Spritzgussteilen aus PLEXIGLAS® Formmasse an Kante und Fläche werden Polymerisationsklebstoffe (z. B. ACRIFIX® 2R 0190 und 1R 0192) verwendet. Für reine Kantenverklebungen können mit Lösungsmittelklebstoffen (z. B. ACRIFIX® 1S 0126 bzw. 1S 0116, 1S 0127 bzw. 1S 0117) gute Ergebnisse erzielt werden.

Beim Einsatz von Polymerisationsklebstoffen und Lösungsmittelklebstoffen müssen die Teile spannungsfrei sein, um Spannungsrisbildung auszuschließen. Gegebenenfalls muss deshalb vor der Verklebung bei 70 bis 80 °C getempert werden (siehe Kapitel 2.5), um Spannungen von der vorherigen Verarbeitung, z. B. Sägen, Fräsen, Polieren, Tiefziehen u. a., abzubauen.

Plane Zuschnitte aus PLEXIGLAS® XT können in der Regel ohne Vortempern flächenverklebt werden. Gesägte oder gefräste Kanten von PLEXIGLAS® XT Platten sind dann direkt ohne Vortempern verklebbar, wenn eine materialgerechte Bearbeitung mit optimalen, geschärften Werkzeugen

vorausgegangen ist (siehe Verarbeitungsrichtlinien 311-1 „Bearbeiten von PLEXIGLAS®“).

Neben den im Wesentlichen vom Molekulargewicht bestimmten Klebeigenschaften sind bei PLEXIGLAS® GS und PLEXIGLAS® XT noch andere Einflüsse zu berücksichtigen, beispielsweise:

- Bei eingefärbtem PLEXIGLAS® können Farbstoffe beim Einwirken von Klebstoffen ausbluten.
- Hochpigmentierte Fügebauteile – z. B. dichte Weißfärbungen – erzielen eventuell eine geringere Klebefestigkeit.
- Schlagzähe Teile – z. B. aus PLEXIGLAS® Resist – verlieren mit steigendem Resist-Gehalt im Fügebereich an Schlagzähigkeit und an Klebefestigkeit.
- Gereckte bzw. warmverformte Teile haben senkrecht zur Reckebene eine geringere Klebefestigkeit.

## 2.3 ACRIFIX® Klebstoffe und Hilfsmittel

Unsere aktuellen Klebstoffe und Hilfsmittel können Sie der aktuellen Broschüre 191-1 ACRIFIX® Klebstoffe und Hilfsmittel entnehmen.

## 2.4 Sicherheitsmaßnahmen und Gesundheitsschutz

Alle Gebinde für ACRIFIX® Klebstoffe und Hilfsmittel sind entsprechend GHS (Global harmonisiertes System zur Einstufung und Kennzeichnung von Chemikalien) gekennzeichnet.

Während der Verarbeitung der Klebstoffe und Zusatzstoffe mit PLEXIGLAS® GS und XT oder anderen Materialien sind die erforderlichen Maßnahmen einzuhalten:

- EG-Verordnung 1272/2008 der deutschen Gefahrstoff-Verordnung (GefStoffV),
- Arbeitsschutz- und Unfallverhütungsvorschriften (DGUV) und
- allgemein anerkannte sicherheitstechnische, arbeitsmedizinische und hygienische Regeln sowie gesicherte arbeitswissenschaftliche Erkenntnisse.

**Die meisten Klebstoffe sind feuergefährlich.** Austretende Dämpfe können mit Luft explosionsfähige Gemische bilden. Offene Wärmequellen (Flammen, Elektrostrahler) und Funkenbildung (Schaltfunken, elektrostatische Entladung) sind zu vermeiden. Auch sollte an den Arbeitsplätzen nicht geraucht, gegessen oder getrunken werden.

Für Arbeitsplatz und Lagerräume sind unter anderem die Verordnung über brennbare Flüssigkeiten (VbF) und für elektrische Anlagen in diesem Bereich die Bestimmungen DIN EN IEC 60079 zu beachten.

Das ständige Einatmen von Lösungsmitteldämpfen und häufiger Hautkontakt können eine sich verstärkende Wirkung haben und dadurch unter Umständen zu Gesundheitsschäden und Allergien führen. Klebearbeiten sind deshalb in gut durchlüfteten, zugfreien Arbeitsräumen vorzunehmen.

Da die Lösungsmitteldämpfe schwerer als Luft sind, müssen Absaugvorrichtungen in Bodennähe angebracht werden. Bei der Verarbeitung großer Klebstoffmengen ist eine zusätzliche Absaugung direkt am Arbeitsplatz empfehlenswert (siehe Abb. 18).

Die Belüftung muss so bemessen sein, dass der Arbeitsplatzgrenzwert (AGW) nach TRGS 900 nicht überschritten wird. Zur Bestimmung des AGWs stehen im Laborfachhandel Gasspürgeräte, mit den verschiedenen Lösungsmittel-spezifischen Prüfröhrchen, zur Verfügung. Es können jedoch auch zugelassene Prüfinstitute für die Bestimmung der Arbeitsplatzgrenzwerte beauftragt werden.

Lösungsmittel zerstören den natürlichen Fettschutz der Haut. **Der Hautkontakt mit Klebstoffen sollte deshalb vermieden werden.** Verschmutzte Hautpartien müssen nach Vorreinigung mit einem Lappen sofort mit Wasser und Seife gereinigt werden. Anschließend sollte eine Hautschutzcreme aufgetragen werden.

Klebstoffabfälle dürfen nicht unkontrolliert weggeworfen werden, sondern müssen unter Beachtung der jeweiligen Ländervorschriften entsorgt werden, siehe auch Abfallschlüssel im SDB.

Ausgelaufene oder verschüttete flüssige Produkte sind mit saugfähigem Material (Sand, Kieselgur, Blähglimmer) aufzunehmen, in gesonderten Gefäßen zu lagern und vorschriftsmäßig zu entsorgen.

Weitere Informationen zu Sicherheitsmaßnahmen, Gesundheitsschutz und Entsorgung sind unseren **Sicherheitsdatenblättern** zu entnehmen, die unseren Kunden über den Lieferanten von PLEXIGLAS® und ACRIFIX® zur Verfügung gestellt werden.

## 2.5 Arbeitsvorbereitung sowie Maßnahmen nach dem Kleben

Die Qualität einer Verklebung von PLEXIGLAS® ist in hohem Maße von der sorgfältigen Vorbereitung der Fügeteile, vom verwendeten Klebstoff, den Hilfsmitteln und der Klebetechnik abhängig.

### 2.5.1 Vorbereitung der Fügeteile

Bei der Vorbereitung der Werkstücke zum Verkleben sollte möglichst diese Reihenfolge eingehalten werden:

1. spangebendes Bearbeiten,
2. Aufrauen (falls erforderlich),
3. Reinigen,
4. Tempern (falls erforderlich),
5. Schützen der umliegenden Oberflächen,
6. Entfetten der Klebeflächen.

#### Hier die vorbereitenden Maßnahmen im Einzelnen:

#### 2.5.1.1 Spangebendes Bearbeiten

Das spangebende Bearbeiten von PLEXIGLAS® erfordert die genaue Beachtung der Hinweise in unseren Verarbeitungsrichtlinien „Bearbeiten von PLEXIGLAS®“

#### 2.5.1.2 Aufrauen

Bei PLEXIGLAS® GS bewirkt das Aufrauen der Klebefläche eine Verbesserung der Klebefestigkeit. Besonders bei speziellen vernetzten PLEXIGLAS® GS Typen wird das Aufrauen empfohlen. Zum Aufrauen der Plattenoberfläche sollte Wasserschleifpapier (Körnung 320 bis 400) oder Schleifvlies verwendet werden.

#### 2.5.1.3 Reinigen

Das Reinigen von grob sichtbaren Partikeln erfolgt z. B. durch Abblasen mit ionisierter Luft oder mit warmem Wasser und etwas Spülmittel. Zur Trocknung eignet sich ein saugfähiges, fusselfreies Tuch, z. B. gewaschener Handschuhstoff.

### 2.5.1.4 Tempern (vor dem Verkleben)

Das Vortempnern baut Materialspannungen ab: So wird Spannungsrissbildung vermieden, die durch Zugspannungen in Verbindung mit den in Polymerisations- und Lösungsmittelklebstoffen enthaltenen Monomeren und/oder Lösungsmitteln entstehen kann.

Rissbildung im Klebbereich verringert die Festigkeit und das gute Aussehen der Verklebung. Sie ist deshalb auf jeden Fall zu vermeiden.

Spannungen entstehen in allen Werkstoffen – so auch bei Acrylglas – bei spangebendem Bearbeiten wie Sägen, Fräsen, Drehen, Schleifen, Polieren, bei der Warmformung und beim Kaltbiegen. Aber auch Deformationen des Fügeteils, beispielsweise durch das Anbringen von Gewichten, Klammern oder Schraubzwingen, können Spannungen erzeugen.

Extrudierte Profile, insbesondere Rohre, und spritzgegossene Teile haben aufgrund der Abkühlungsbedingungen bei der Herstellung praktisch immer Eigenspannungen. Sie lassen sich durch tempern der Fügeteile beseitigen.

Seine Wärmeformbeständigkeit und die Höhe der Spannungen des zu verklebenden Fügeteils bestimmen die nachfolgend beschriebenen Temperbedingungen.

#### Prüfung auf Spannungen im Material

Ob ein vorbearbeitetes Teil für weitere Verarbeitungsschritte, z. B. Verkleben, vorgetempert oder ob ein fertiggestelltes Teil für seinen Einsatz nachgetempert werden muss, ist durch eine Prüfung auf Spannungen festzustellen.

Für farblose oder nicht dicht eingefärbte Sorten bietet sich hier ein einfaches **Lösungsmittel-Prüfverfahren** an.

Dieses Prüfverfahren kann zwar nicht die genaue Größe der inneren Spannungen ermitteln, jedoch eine für die Praxis verwertbare Aussage treffen.

#### Dieser Test wirkt an spannungsbehafteten Teilen zerstörend.

Einzelheiten können der untenstehenden Tabelle entnommen werden.

Ein weiteres, völlig zerstörungsfreies Verfahren am farblosen, durchsichtigen PLEXIGLAS® Werkstück ist die visuelle Kontrolle zwischen zwei Polarisationsfolien. Obwohl auch hier nicht die Spannungsgröße ablesbar ist, lassen sich durch Lage und Form der dann sichtbaren Regenbogenfarben sehr gut spannungsbehaftete Stellen sichtbar machen.

#### Temper-Bedingungen

##### Temperatur:

(im Temper-Wärmeschrank mit Luftumlauf)

PLEXIGLAS® GS: 80 °C

PLEXIGLAS® XT: 70 °C

##### Temper-Zeit:

PLEXIGLAS® GS und PLEXIGLAS® XT: Die Materialdicke in mm dividiert durch 3 entspricht der Temper-Zeit in Stunden, jedoch nicht unter 2 Stunden.

##### Abkühlung:

- Die Abkühlzeit im Ofen in Stunden entspricht bei PLEXIGLAS® der Materialdicke in mm dividiert durch 4, die Abkühlgeschwindigkeit darf nicht schneller sein als 15 °C pro Stunde.
- Die Temperatur bei der Ofen-Entnahme darf für das PLEXIGLAS® Fügeteil keinesfalls über 35 °C liegen.
- Einströmende kalte Zugluft im Ofen ist zu vermeiden - dies kann zu einem Spannungsaufbau führen.

Verfahren	für Werkstücke aus	Prüfmittel	Prüfvorgang	Prüfzeit	Ergebnis	Bemerkung
Essigester-Test	PLEXIGLAS® GS PLEXIGLAS® XT PLEXIGLAS® FM	Essigester (Ethylacetat)	Eintauchen oder Benetzen	6 Min	Risse innerhalb der Prüfzeit: Zu hohe Spannungen! Keine Risse: Teil ist einsatzbereit.	anlösend, zerstörend
Ethanol-Test	PLEXIGLAS® XT PLEXIGLAS® FM	Ethanol, Ethylalkohol	Eintauchen oder Benetzen	15 Min		nicht anlösend, zerstörend

### 2.5.1.5 Schützen der umliegenden Oberflächen

Auch beim Fügen kann es erforderlich sein, die im Nahbereich der Klebnaht liegende Oberfläche vor Schäden durch Lösungsmittel oder Verkratzungen zu schützen. Dafür eignen sich selbstklebende Folien aus Polyethylen. Außerdem bieten sich flüssig aufgetragene Überzüge an, die später als Folie abgezogen werden (z. B. auch wässrige Lösungen 30 % von PVAL), oder Abdeckfolie, aber auch materialverträgliche Klebebänder.

### 2.5.1.6 Entfetten der Klebefläche

Bei Verklebungen mit **Polymerisationsklebstoffen** ist eine Vorreinigung bzw. Entfettung der Klebeflächen unmittelbar vor dem Klebstoffauftrag empfehlenswert. Dafür muss das Material spannungsfrei bzw. getempert sein! Das Vorreinigen bzw. Entfetten geschieht am besten durch Abwischen mit einem in ACRIFIX® TC 0030 bzw. Isopropanol getränkten, ungefärbten, saugfähigen Papier oder Tuch (z. B. gewaschener Handschuhstoff/Baumwollstoff).

Mit ACRIFIX® TC 0030 können auch versehentlich auf die PLEXIGLAS® Oberfläche gelangte Klebstoffspuren („Fädenziehen“) sehr gut entfernt werden, solange sie noch nicht gehärtet sind.

Werden **Lösungsmittelklebstoffe** verwendet, sind die Klebeflächen vorher mit Petrolether oder Isopropanol zu reinigen bzw. zu entfetten.

### 2.5.2 Vorbereitung des Klebstoffes

Die Klebstoffe sollten vor der Verarbeitung Raumtemperatur (18 - 25 °C) haben.

Die Anwendung von Lösemittelklebstoffen und Einkomponenten-Polymerisationsklebstoffen erfordert keine vorbereitenden Arbeiten. Bei Zwei- und Mehrkomponenten-Polymerisationsklebstoffen ist die **Beachtung einiger grundlegender Regeln sehr wichtig.**

Die Mischung der verschiedenen Produkte ist immer in folgender Reihenfolge vorzunehmen:

1. Klebstoff
2. Verdünner bzw. Verdicker
3. Farbstoff
4. Regler
5. Katalysator

Da das gute **Durchmischen des Klebstoffansatzes** wesentlichen Einfluss auf das Klebergebnis hat, müssen unbedingt folgende Empfehlungen beachtet werden:

- Um den Klebstoff auch am Boden des Gefäßes zu erfassen, müssen beim Rühren mit dem Rührstab die Wandungen abgestreift und der Ansatz auch in vertikaler Richtung durchmischt werden.
- Bei größeren Ansätzen sollte ein elektrisch oder pneumatisch angetriebener Rührer verwendet werden. Dabei sollte der Propeller-

oder besser Rührhaken im Durchmesser nur geringfügig kleiner sein als der Durchmesser des Mischgefäßes. Auf keinen Fall darf der Klebstoff direkt in den Auftragsgeräten (z. B. Injektionsspritzen) angerührt werden, da dabei die erforderliche gute Durchmischung mit Sicherheit nicht erreicht wird.

- Nach dem Mischen muss der Klebstoff absolut schlierenfrei sein.
- Vor dem Auftragen des Klebstoffes müssen die durch das Mischen entstandenen Blasen entfernt werden. Dafür ist es zweckmäßig, den Klebstoffansatz einige Zeit ruhen zu lassen (jeweilige Topfzeit beachten!). Dann steigen die eingerührten Blasen auf und verschwinden. Das Gefäß ist währenddessen abzudecken, um bei Polymerisationsklebstoffen Hautbildung zu vermeiden und Verschmutzungen zu verhindern.
- Der Vorgang „Entfernen der entstandenen Blasen“ lässt sich im Vakuum beschleunigen. Zu diesem Zweck wird das abgedeckte Gefäß in einen Vakuum-Exsikkator gestellt. Bei Polymerisationsklebstoffen (gilt nicht für ACRIFIX® 2R 2019) ist darauf zu achten, dass der Unterdruck ca. 0,8 bar beträgt; der absolute Druck ist dann ca. 0,2 bar. Auf keinen Fall darf der absolute Druck geringer als ca. 0,2 bar werden, da sonst der Klebstoff durch verdampfende Monomere aufschäumt. Durch wiederholtes Zwischenbelüften des Vakuumgefäßes öffnen sich die Blasen an der Oberfläche.

Vorbehandlungsmethode für die Verklebung von PLEXIGLAS®		
Methode	Material	Wirkung
Reinigen mit trockenem Lappen, Abbürsten oder Abblasen	Holz, Beton, Schaumstoff, diverse Kunststoffe	Entfernen von losen Verunreinigungen bei porösen Materialien (Wasser würde in die Oberfläche einziehen)
Reinigen mit Wasser/Netzmittel	PLEXIGLAS®, Glas und diverse Kunststoffe	Entfernen von losen Verunreinigungen und Entfetten
Reinigen mit organischen Lösungsmitteln, z. B. Petrolether, Isopropanol und ACRIFIX® TC 0030	PLEXIGLAS®, Glas, diverse Kunststoffe, Metalle	Entfetten, Entfernen z. B. von Trennmitteln
Aufräumen mit Schleifvlies oder Schleifpapier	PLEXIGLAS®, diverse Kunststoffe und Metalle	Entfernen von Trennmitteln und Oxidschichten; Erhöhen der Haftung von Polymerisationsklebstoffen
Auftragen eines Haftvermittlers (Primer)	Glas, Metall und diverse Kunststoffe	Erhöhung der Haftung von schwer verklebbaren Materialien



### **2.5.3 Nachbereitung des verklebten Werkstücks**

Zur Nachbereitung des verklebten Werkstücks kann, falls erforderlich, das Tempern nach dem Verkleben notwendig sein. Das Nachtempern dient bei Polymerisationsklebstoffen einer besseren Aushärtung der Klebnaht und führt damit zu verbesserter Klebefestigkeit und langfristig gutem, rissfreiem Aussehen. Bei Lösungsmittelklebstoffen führt das Nachtempern zu höheren Klebefestigkeiten. Informationen zu Klebefestigkeitswerten sind den jeweiligen Technischen Informationen zu entnehmen.

**Empfehlenswert ist, dass innerhalb von 24 Stunden nach der Verklebung getempert wird.** Dabei werden auch jene Spannungen abgebaut, die beim Klebprozess im Klebstoff oder Füge teil eventuell entstanden sind und später zu Materialschädigungen führen können. Die grundlegenden Informationen über die Prüfung auf Spannungen und die Temperbedingungen finden sich unter Kapitel 2.5.1.4.

Die verklebten Werkstücke dürfen ausgehend von Raumtemperatur nicht schneller als 10 °C pro Stunde auf die erforderliche Temperatur aufgeheizt werden. Ansonsten besteht die Gefahr von Blasenbildung der Klebnaht. Dies gilt insbesondere für Verklebungen unter Verwendung von Regler ACRIFIX® MO 0070.

## 2.6 Einfärben von Polymerisationsklebstoffen

Werden eingefärbte Teile aus PLEXIGLAS® GS und PLEXIGLAS® XT miteinander verklebt, ist es aus optischen Gründen in seltenen Fällen erforderlich, auch die Klebenaht einzufärben. Aus unserem Klebstoffsortiment ist dies prinzipiell mit allen ACRIFIX® 2R Klebstoffen durchführbar.

Für **gedeckte Einfärbungen** stehen verschiedene Farbpasten zur Verfügung (siehe Abb. 1).

Farbstoffe zum Einfärben von Polymerisationsklebstoff ACRIFIX® 2R	
Farbstoff	Zusatzmenge zum Klebstoff
<b>für gedeckte Einfärbungen:</b>	
ACRIFIX® CO 9073 Schwarz	üblicherweise 1 %, Sonderfälle siehe Abb. 2
ACRIFIX® CO W074 Weiß	
ACRIFIX® CO 3075 Rot	
ACRIFIX® CO 5076 Blau	
ACRIFIX® CO 1077 Gelb	
<b>für transparente Einfärbungen:</b>	
z. B. MACROLEX® Farben (Lanxess)	gem. Herstellerangabe

Abb. 1: Farbstoffe zum Einfärben von Polymerisationsklebstoff ACRIFIX® 2R

Empfehlenswert ist es, zunächst eine Lösung aus ACRIFIX® 2R Klebstoff mit beispielsweise 1 % Farbpaste herzustellen (siehe Abb. 2). Mit diesem intensiv eingefärbten „Farbkonzentrat“ kann dann die Einfärbung der anzuwendenden Klebstoffmenge vorgenommen werden. Der Katalysator ACRIFIX® CA 0020 soll erst nach dem Einmischen des Farbstoffes zugegeben werden. Dabei lassen sich mögliche Härtungsverzögerungen durch eine geringe Erhöhung der Katalysatorkonzentration (zusätzlich 0,5 bis 1 %) ausgleichen.

Durch Mischen der ACRIFIX® CO Farbstoffe ist es möglich, ähnliche Farbtöne wie bei den farbigen PLEXIGLAS® Sorten zu erzielen. Um Farbabweichungen bei größeren Arbeiten zu vermeiden, ist es empfehlenswert, die erforderliche Klebstoffmenge auf einmal einzufärben und den Härter jeweils den daraus entnommenen kleineren Teilmengen zuzusetzen. Übliche Anwendungsgebiete von eingefärbten Klebstoffen sind:

- Ausgießen von Gravuren,
- dekoratives Beschichten von PLEXIGLAS®,
- Verkleben farbiger Teile.

Der Mischtablette Abb. 2 können Richtrezepturen für einige farbige PLEXIGLAS® GS Sorten entnommen werden. Eine exakte Farbnachstellung des Klebstoffes entsprechend einer vorgegebenen Platteneinfärbung ist sehr schwierig und würde für die Klebstoffverarbeitung zu komplizierte Farb Rezepturen erfordern.

### Beispielrechnung:

Für eine Verklebung von PLEXIGLAS® WH10 sollen 250 g ACRIFIX® Klebstoff eingefärbt werden.

Beispielrechnung		
Herstellung: Farbkonzentrat (Fk.)		
Farbstoff Weiß ACRIFIX® CO W074	1 %	1 g
ACRIFIX® 2R 0190	99 %	99 g
Farbkonzentrat Weiß WH10	100 %	100 g
Herstellung: ACRIFIX® 2R 0190 Weiß WH10 eingefärbt		
Farbkonzentrat Weiß WH10 (100%ig)	14,2 %	35,5 g
ACRIFIX® 2R 0190	81,8 %	204,5 g
ACRIFIX® CA 0020	4,0 %	10,0 g
	100 %	250,0 g

Die Richtrezepturen können die Farbnachstellung nur annähernd beschreiben und müssen gegebenenfalls in Vorversuchen genau eruiert werden.

Weitere Bearbeitungshinweise sind der Technischen Information ACRIFIX® Farbstoffe (Kenn-Nr. 391-27) zu entnehmen.

Für **transparente Einfärbungen** können grundsätzlich alle handelsüblichen, in organischen Lösungsmitteln löslichen Farbstoffe verwendet werden, soweit sie die Polymerisation des Klebstoffes nicht beeinträchtigen.

PLEXIGLAS® GS		Zusatzmenge in % von ACRIFIX® CO in ACRIFIX® 2R				
Sorte	Farbstoff					
	Schwarz 9073	Weiß W074	Rot 3075	Blau 5076	Gelb 1077	
Weiß WH01	-	3	-	-	-	
Weiß WH10	-	1	-	-	-	
Weiß WH73	-	1	-	-	-	
Gelb 1H01	-	-	-	-	1	
Rot 3H25	-	1	1	-	-	
Rot 3H67	-	-	1	-	1	
Rot 3H01	-	-	3	-	-	
Blau 5H48	-	1	-	4	-	
Schwarz 9H01	2	-	-	-	-	

PLEXIGLAS® GS		Mischungsverhältnis in % der Farbkonzentrate (Fk.) mit ACRIFIX® 2R				
Sorte	Farbkonzentrat mit ACRIFIX® CO					Klebstoff ACRIFIX® 2R inkl. 4 % ACRIFIX® CA 0020
	Fk. mit Schwarz 9073	Fk. mit Weiß W074	Fk. mit Rot 3075	Fk. mit Blau 5076	Fk. mit Gelb 1077	
Weiß WH01	-	100	-	-	-	-
Weiß WH10	-	14,2	-	-	-	85,8
Weiß WH73	-	100	-	-	-	-
Gelb 1H01	-	-	-	-	100	-
Rot 3H25	-	20	50	-	-	30
Rot 3H67	-	-	83,4	-	16,6	-
Rot 3H01	-	-	100	-	-	-
Blau 5H48	-	17,5	-	23,5	-	59,0
Schwarz 9H01	100	-	-	-	-	-

Abb. 2: Richtrezepturen zum Einfärben von ACRIFIX® 2R Klebstoffen

## 2.7 Klebtechnik

Beim Kleben von PLEXIGLAS® sind verschiedene Techniken üblich, die sowohl von der zu verklebenden Produktvariante als auch von dem verwendeten Klebstoff bestimmt werden. Deshalb wird im Folgenden die jeweilige Technik innerhalb der drei Klebstoffgruppen beschrieben.

### 2.7.1 Lösungsmittelklebstoffe, dünnflüssig (z. B. ACRIFIX® 1S 0117 und 1S 0127)

Lösungsmittelklebstoffe werden bevorzugt eingesetzt, wenn die **Klebeflächen schmal, plan und kurz** sind. Das heißt, die besten Ergebnisse werden bei Kanten erzielt, die möglichst riefenfrei gesägt oder gefräst sind. Ist der Klebstoff aufgebracht, ist nach kurzer Haltezeit die Verklebung fixiert. Bei ACRIFIX® 1S 0117 und ACRIFIX® 1S 0127 ist ein leichter Druck auf die Klebefläche von Vorteil. Die Blasenbildung bei der Verklebung von Sägekanten lässt sich vermindern, wenn diese durch Nass-Feinschleifen mit Körnung 400 bis 600 (möglichst rechtwinklig zur Plattenkante!), durch Fräsen oder Diamantpolierfräsen vor dem Klebvorgang geglättet werden. Leichter Druck auf die Klebefläche während des Trocknens kann Blasenbildung mindern.

Mit Lösungsmittelklebstoffen lassen sich in der Regel keine Flächenverklebungen herstellen. In der Flächenmitte eingeschlossenes Lösungsmittel kann nur schwer entweichen. Dies kann zu Blasenbildung führen.

#### 2.7.1.1 Tauchmethode

Die für Lösungsmittelklebstoffe am weitesten verbreitete Technik ist die Tauchmethode. Dabei wird eines der zu verklebenden Teile mit der Klebekante in den Klebstoff getaucht, bis eine klebrige Erweichung der Fügefläche eintritt. Abb. 3 gibt Auskunft über die erforderlichen Anlösezeiten in Abhängigkeit von Plattenmaterial und Klebstoff.

Damit nicht umliegende Oberflächen des Fügeteils unbeabsichtigt angeätzt werden, müssen sie gegebenenfalls mit einem geeigneten Polyester-Klebeband abgeklebt werden.

Empfohlene Anlösezeiten (in Sekunden) bei Lösungsmittelklebstoffen

ACRIFIX®	1S 0126	1S 0127	1S 0109	1S 0116	1S 0117
PLEXIGLAS® XT	20 bis 25	20	20 bis 25	30 bis 40	50 bis 60
PLEXIGLAS® GS	60	(60)	60	90	(90)

Abb. 3: Empfohlene Anlösezeiten (in Sekunden) bei Lösungsmittelklebstoffen

Das angelöste Teil wird dann mit dem anderen Füge teil zusammengefügt und fixiert (z. B. Klammern, Spannsysteme).

Als Hilfsmittel bei der Tauchmethode eignet sich für einzelne, kleine Teile eine plane PE- oder Glasplatte, auf die eine geringe Menge Klebstoff aufgegossen und verteilt wird. Bei Serienverklebungen ist eine flache Schale aus Glas oder Metall mit ebenem Boden zu verwenden. Der Klebstoffvorrat wird bis zu 5 mm Höhe eingegossen. Zwischen den Eintauchvorgängen sollte die Schale abgedeckt werden.

Die maximale Verarbeitungszeit von ACRIFIX® 1S 0117 und ACRIFIX® 1S 0127 in einer offenen Glasschale beträgt ca. 30 Minuten (je nach Umgebungstemperatur auch kürzer). Durch Verdunstung ändert sich die Zusammensetzung, hierdurch bekommt der Klebstoff ein schlechteres Anlöseverhalten.

#### 2.7.1.2 Kapillarmethode

Eine weitere Technik, bei der weniger Lösungsmittel freigesetzt werden, ist die Kapillarmethode. Hier werden die Teile zunächst ohne Klebstoff zusammengefügt. Danach wird der Lösungsmittelklebstoff mit einem Fläschchen und feiner Kanüle an allen Kanten der Klebefläche aufgetragen (siehe Abb. 4).

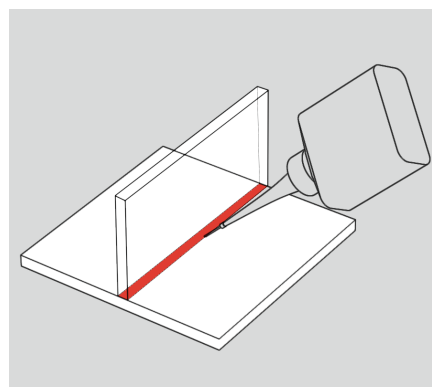


Abb. 4: Kapillarmethode: Klebstoffauftrag bei zusammengesetzten Füge teilen

Der Klebstoff wird dabei durch die Kapillarwirkung in die Klebenacht eingesaugt. Im Gegensatz zum Tauchverfahren eignet sich die Kapillarmethode auch zum Fügen größerer (längerer) Teile.

Bei breiten Klebenähten, z. B. bei T-Stößen mit PLEXIGLAS® XT Platten bis 25 mm Dicke, wirkt hierbei besonders ACRIFIX® 1S 0117 vorteilhaft (besser als ACRIFIX® 1S 0127).

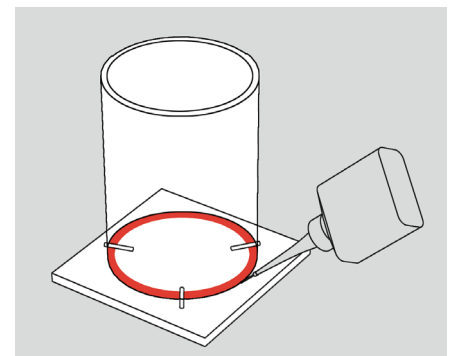


Abb. 5: Anlösen eines Füge teils auf einer Glasplatte, auf Drahtstücke (ca. 0,3 mm Durchmesser) aufgesetzt

Eine Variante dieser Füge technik zeigt Abb. 5. Zwischen die Kante eines Füge teils und eine Glasplatte werden dünne Edelstahl drähte (ca. 0,3 mm Durchmesser) gelegt. In den so entstandenen Spalt wird der Lösungsmittelklebstoff eingebracht, der wiederum durch die Kapillarwirkung unter die Kante gezogen wird. Nach der Anlösezeit (siehe Abb. 3) wird das Füge teil von der Glasplatte genommen und mit dem anderen Füge teil verbunden.

Bei einem ähnlichen Verfahren werden beide – meist großformatigen – Füge teile wie bei Abb. 4 zusammengesetzt, jedoch durch ebenfalls dünne Drähte auf Distanz gehalten. In die offene Spalte wird nun wie bei Abb. 5 der Klebstoff eingebracht. Nach Ablauf der empfohlenen Anlösezeit mit ACRIFIX® 1S 0117 und 1S 0127 werden die Drähte herausgezogen und die Teile gefügt.

**2.7.2 Lösungsmittelklebstoffe mit Polymerzusatz, niedrig bis hochviskos (z. B. ACRIFIX® 1S 0116, 1S 0126 und 1S 0109)**

Bei der Verwendung von viskosen polymerhaltigen Lösungsmittelklebstoffen sind etwas größere Unebenheiten der Füge­teile als bei den dünnflüssigen Lösungsmittelklebstoffen zulässig. Der Lösungsmittelklebstoff wird mit einer PE-Flasche mit spitzer Tülle oder einer PE-Spritze (Kanüle), eventuell auch durch Tauchen, aufgebracht. Die Kapillarmethode ist mit polymerhaltigen Lösungsmittelklebstoffen nicht möglich. Die aufgetragene Menge muss so bemessen sein, dass nach dem Zusammenfügen der Teile beiderseits der Klebenäht ein wenig überschüssiger Klebstoff austritt.

Das Zusammenfügen erfolgt wie bereits bei der Tauchmethode beschrieben. Vor dem Zusammenfügen ist darauf zu achten, dass die aufgetragene Klebstoffraupe noch keine Haut gebildet hat, um gutes Aussehen und hohe Stabilität der Klebenäht zu erreichen.

Für Flächenverklebungen sind auch die polymerhaltigen Lösungsmittelklebstoffe weniger geeignet, wie dies auch schon für Lösungsmittelklebstoffe beschrieben wurde.

**Hinweis:** ACRIFIX® 1S 0109 ist ein hochviskoser Spezialklebstoff, welcher überwiegend Anwendung in der Lichtwerbung findet. Er wird ausschließlich für Kantenfixierungen und Kantenversiegelungen eingesetzt, Flächen und Stumpfverklebungen sind nicht möglich. Er zeichnet sich durch eine extrem schnelle Hautbildung aus und weist keine Kapillarwirkung auf.

**2.7.3 Polymerisationsklebstoffe (z. B. ACRIFIX® 2R 0190, 2R 2019 und 1R 0192)**

Die Klebetechnik mit Polymerisationsklebstoffen unterscheidet sich grundsätzlich von der Arbeit mit Lösungsmittelklebstoffen. Die Klebenähte sind in der Regel so auszubilden, dass immer ein deutlicher, mit Klebstoff gefüllter Klebspalt vorhanden ist.

In vielen Fällen dürfen die Verklebungen während der Aushärtung nicht mit Gewichten, Klammern o. Ä. belastet werden, da die Möglichkeit von Spannungsrisssbildung besteht.

**2.7.3.1 Stumpfstoßverklebung**

Bei Stumpfstoßverklebungen werden die zu verklebenden Platten auf einer planen Unterlage fixiert. Zwischen den Platten sollte ein Spalt offen bleiben. Sein optimales Maß liegt bei 2 mm. Der Spalt sollte aber nicht kleiner als 0,5 mm und nicht größer als 3 mm sein (siehe Abb. 7). Bei größeren Spalten besteht die Gefahr von Blasenbildung. Auf der Unterseite und an den Stirnseiten wird der Klebspalt mit einem geeigneten Klebeband abgedichtet (siehe Abb. 6). In diese einseitig offene Fuge wird der Klebstoff mit einem geeigneten Dosiergerät blasenfrei eingetragen, bis sich ein wulstförmiger Klebstoffüberschuss bildet.

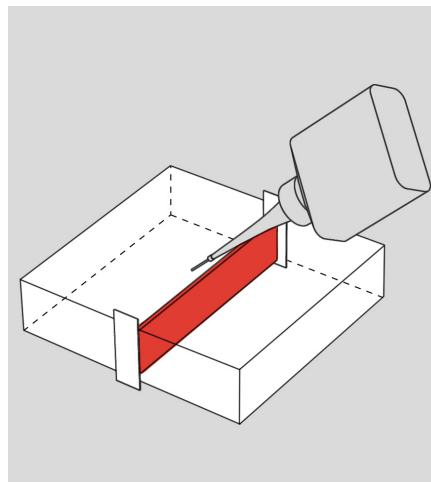


Abb. 6: Einfüllen des Polymerisationsklebstoffs bei einer Stumpfstoßverklebung

In der Praxis haben sich bei Stumpfstoßverklebungen in Abhängigkeit von der Plattendicke die in Abb. 7 gezeigten Nahtformen bewährt. Der Klebespalt sollte in allen Fällen so weit gefüllt bzw. überfüllt werden, dass der Klebstoff bei der Polymerisation und der anschließenden Temperung nicht in den Spalt hineinschrumpft. Der Schrumpf liegt erfahrungsgemäß bei 15 bis 20 % des Klebstoffvolumens. Bei den Varianten 7a) und 7b) ist ein Abkleben mit Polyester-Klebeband vorteilhaft. Bei Stärken > 20 mm sollte ein zusätzliches Reservoir vorgesehen werden (ausgeführt aus Polyester-Klebeband Abb. 7c), oder aus PLEXIGLAS® Abb. 7d)). Die Schichtdicke des Klebstoffreservoirs sollte gleich der des Klebespalt­es sein (d. h. Abstand gleich groß). Die Ausführung des Reservoirs sollte mit PLEXIGLAS® erfolgen, da das spätere Abarbeiten dadurch vereinfacht wird.

Bei dicken und tiefen Klebenähten (> 3 mm) sollte dem Klebstoff ACRIFIX® 2R 0190 zur Dämpfung der Reaktion der Regler ACRIFIX® MO 0070 zugegeben werden, um Blasenbildung in der Klebenäht zu vermeiden.

Das Optimum der Dosierung liegt bei 0,1 %, die maximale Menge bei 0,3 %, das Minimum bei 0,05 %. Empfehlenswert ist dann ein Tempern nach dem Verkleben.

Für Stumpfstoßverklebungen von Blöcken > 50 mm ist eine zusätzliche Verdünnung in Erwägung zu ziehen.

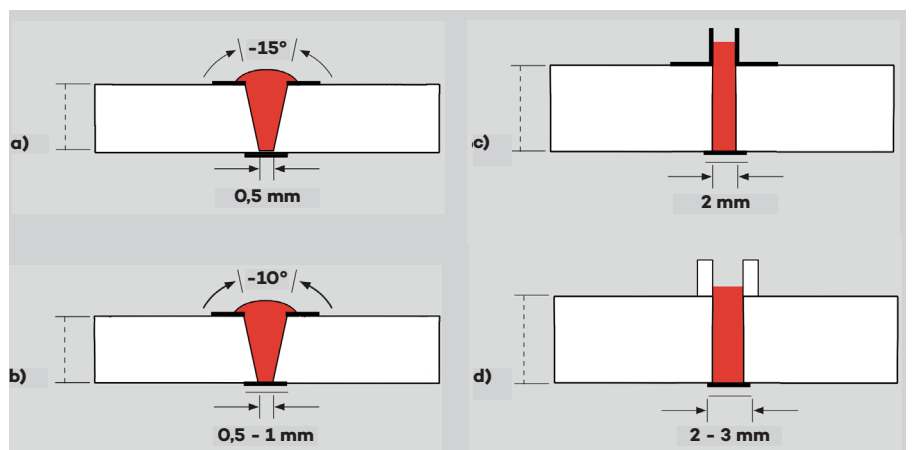


Abb. 7: Klebespaltformen bei Stumpfstoßverklebungen

- a) Plattendicke ≤ 5 mm
- b) Plattendicke 6 bis 20 mm
- c) Plattendicke 21 bis 25 mm (Zusatz von ACRIFIX® MO 0070)
- d) Blockdicke ≥ 30 mm (Zusatz von ACRIFIX® MO 0070)

### 2.7.3.2 Winkelverklebungen

Bei Winkelverklebungen mit Polymerisationsklebstoffen gibt es verschiedene Varianten. Neben der einfachen stumpfen Verklebung (Stumpfnah) (Abb. 8 (1)) haben sich Verklebungen mit V- oder Kehl­nähten bewährt. Diese können sowohl außen liegend Abb. 8 (2) oder auch innen liegend (Abb. 8 (3 & 4)) ausgeführt werden.

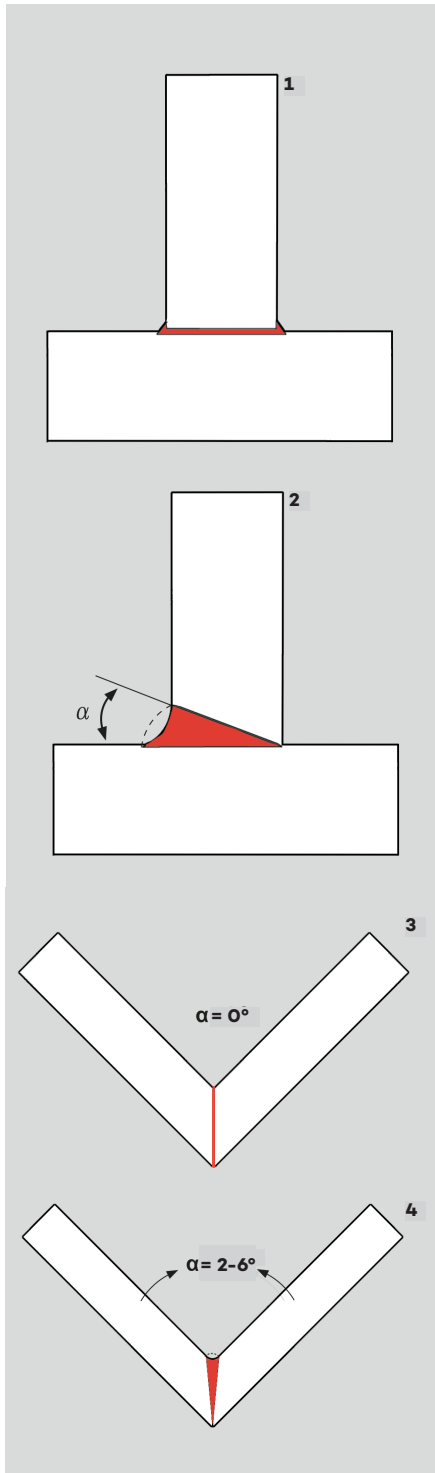


Abb. 8: Nahtquerschnitte bei Winkelverklebungen

- 1) Stumpfnah
- 2) außen liegende Kehl­naht
- 3) Winkelverklebung innen liegend 45°
- 4) Winkelverklebung innen liegend 46 - 48°

### 2.7.3.2.1 Stumpfe

#### Winkelverklebung 90° (Stumpfnah)

Bei der Stumpfverklebung von PLEXIGLAS® Füge­teilen können diese auch unter Belastung so verklebt werden, dass absichtlich keine wesentlich „füllende“ Klebenah entsteht. Bei diesem stumpfen Verkleben bildet sich zwischen den Füge­teilen nur ein extrem dünner Klebfilm. Ein nachträgliches Ab­arbeiten der Klebenah ist nicht mehr erforderlich, wenn vorher sorgfältig Schutz­beklebungen angebracht wurden. Diese Technik erfordert allerdings gewisse Erfahrungen im Umgang mit Polymerisations­klebstoffen (siehe Abb. 9).

Die zu verklebende Grundplatte, wird zum Schutz zuerst mit einem Polyester-Klebeband blasenfrei abgeklebt. Auf dieses Band kommt ein selbstklebendes Aluminium-Klebeband als zusätzliche Sicherung.

Das zu verklebende Füge­teil wird nun auf der abgeklebten Fläche positioniert und seine Konturen mit einem Skalpell vorsichtig nach­gefahren. Die Ausgangsposition muss wiedergefunden werden, hierzu eignet sich eine Markierung an beiden zu verklebenden Teilen. Danach werden die ausgeschnit­tenen Klebebandteile abgelöst und die verbliebenen Ränder nochmals gut angedrückt. Anschließend wird das zu verklebende Füge­teil umlaufend mit Polyester-Klebeband abgeklebt. Überstehendes Klebeband wird mit dem Skalpell plan zur Klebefläche abgeschnitten.

Vor dem Verkleben sind die Klebe­flächen eventuell aufzuraun und mit ACRIFIX® TC 0030 zu reinigen. Der Polymerisations­klebstoff wird auf die Klebefläche aufgetragen und das Füge­teil in das Klebstoff­bett gesetzt. Dabei ist die Ausrich­tungsmarkierung zu beachten. Das Füge­teil muss solange festgehalten werden, bis es durch die Kante des Aluminiumklebebandes fixiert ist (siehe Abb. 9).

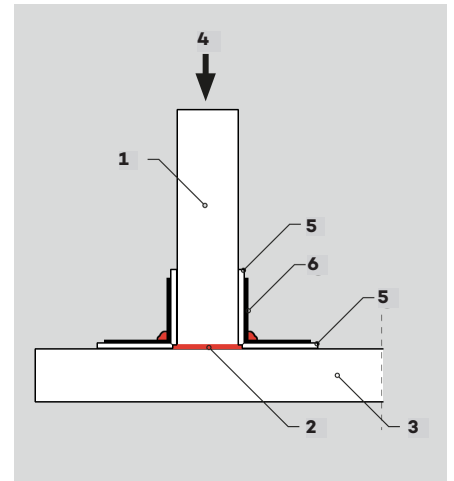


Abb. 9: Stumpfverklebung von zwei Füge­teilen

- 1) PLEXIGLAS®
- 2) z. B. ACRIFIX® 2R 0190
- 3) PLEXIGLAS®
- 4) ggf. Belastung
- 5) Polyester-Klebeband
- 6) Alu-Klebeband

Nach dem Aushärten kann der über­schüssige Klebstoff mit einem Stem­meisen vom Aluminiumklebeband abgehoben werden. Anschließend werden die Klebe­bänder abgelöst. Evtl. zurückbleibende Klebereste des Klebebandes werden mit Petro­lether oder Waschbenzin abgewaschen. Anschließendes Tempern erhöht die Klebefestigkeit und wird zwingend empfohlen.

### 2.7.3.2.2 Winkelverklebung mit außen liegender V-Naht bzw. Kehlnaht

Die Winkelverklebung mit außen liegender V-Naht bzw. Kehlnaht zeichnet sich dadurch aus, dass der überschüssige Klebstoff nach der Aushärtung abgearbeitet, geschliffen und poliert wird. Dadurch kommt es sowohl innen als auch außen zu einer rechtwinkligen Oberfläche.

Die Fügeteile werden zunächst mit ACRIFIX® TC 0030 gereinigt und „trocken“ aufeinandergesetzt. Um die Verklebung optimal umzusetzen, ist, abhängig von der Viskosität des verwendeten Polymerisationsklebstoffes und der Dicke der zu verklebenden Teile, der Öffnungswinkel der Kehlnaht zu wählen. Dies zeigt Abb. 10.

Grundsätzlich sollte die Öffnung der Naht je nach Viskosität des Klebstoffes mindestens 1 - 2 mm betragen (ACRIFIX® 2R 0190 (viskos) 2 mm Öffnung, ACRIFIX® 2R 2019 (niedrigviskos) 1 mm Öffnung). Der Klebespalt sollte in allen Fällen soweit überfüllt werden, dass der Klebstoff bei der Polymerisation und der anschließenden Temperung nicht in den Klebespalt hineinschrumpft. Um die Ausbildung des notwendigen Klebstoffwulstes zu ermöglichen, sollte die waagrecht liegende Platte etwas überstehen. Aufgrund des Aushärtungsschrumpfes des Klebstoffs entsteht dann die links in Abb. 8 (2) dargestellte Hohlkehle.

Bei dicken Klebeschichten ab 20 mm Materialdicke bzw. bei großvolumigen Klebenähten sollte der Klebstoffmischung ACRIFIX® MO 0070, wie bereits bei der Stumpfstoßverklebung beschrieben, hinzugefügt werden. Damit wird Blasenbildung weitestgehend vermieden. Das empfohlene Nachtempern wird unter Kapitel 2.5.3 beschrieben.

PLEXIGLAS®	ACRIFIX® 2R 0190 ACRIFIX® 1R 0192 (viskos)	ACRIFIX® 2R 2019 (niedrig-viskos)
<b>Materialstärke d [mm]</b>	<b>Öffnungswinkel <math>\alpha</math> [°]</b>	
3	30	15
4	26	13
5	21	10,5
6	17	8,5
8	13	6,5
10	11	5,5
20	6	3,0
30	3,5	1,75
50	2,5	1,25
70	1,5	0,75

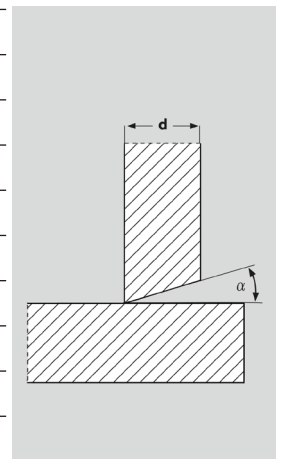


Abb. 10: Außen liegende V-Naht, empfohlener Öffnungswinkel bei verschiedenen Plattendicken und Viskositäten

Winkelverklebungen mit außen liegender Kehlnaht müssen mit entsprechenden Haltevorrichtungen durchgeführt werden. Damit wird die Fixierung der Fügeteile während des Klebe- und Aushärtungsvorganges gewährleistet (Beispiel für Haltevorrichtung siehe Abb. 11).

Die Halterung des aufrechtstehenden Fügeteils sollte dabei möglichst fest sein. Denn bereits geringe Winkelveränderungen können beispielsweise Blasen in der Klebnaht durch eingezogene Luft hervorrufen.

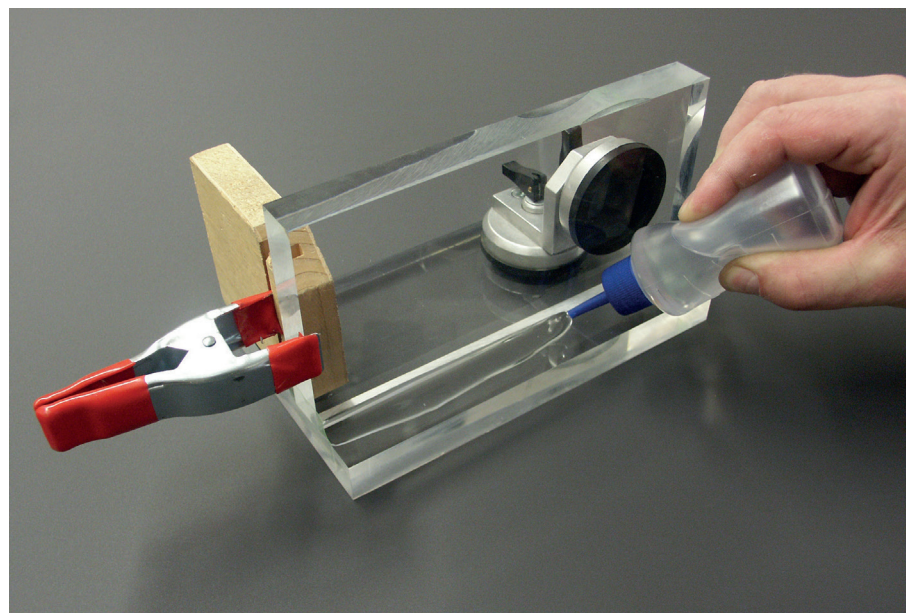


Abb. 11: Haltevorrichtung

### 2.7.3.2.3 Winkelverklebung mit innen liegender Klebnaht und 45° Gehrung

Bei der Winkelverklebung mit 45° Gehrung werden die zu verklebenden Kanten auf 45° Gehrung gesägt oder gefräst. Diese Art der Verklebung ist insbesondere auch für Materialstärken von > 20 mm einsetzbar. Kanten, die nicht verklebt werden, sind schon vor der Verklebung zu polieren und anschließend spannungsfrei zu tempern.

Danach werden alle Flächen – jeder Zuschnitt einzeln – im umliegenden Bereich der Klebnaht sauber und Lufttaschenfrei mit Polyester-Klebeband abgeklebt. Die Seite, an der der Klebstoff eingefüllt wird, erhält zusätzlich ein selbstklebendes Aluminiumband. Dies dient als Schutz gegen mechanische Einwirkungen beim späteren Entfernen des überschüssigen ausgehärteten Klebstoffwulstes. Nach dem Abkleben sind die zu verklebenden Stirnseiten mit ACRIFIX® TC 0030 zu reinigen. Die PLEXIGLAS® Fügeiteile sind so in einer Vorrichtung zusammenzusetzen, dass die Klebeflächen plan aneinander liegen (siehe Abb. 12).

Zum Verkleben wird der Klebespalt ca. 1 bis 2 mm geöffnet und der Klebstoff (z. B. ACRIFIX® 2R 0190, mit 3 % - 6 % ACRIFIX® CA 0020 vermischt) möglichst blasenfrei eingefüllt. Die beiden Teile werden wieder zusammengefügt. Hierbei wird der überschüssige Klebstoff aus der Klebefläche herausgedrückt. Unmittelbar nach dem Aushärten wird der Klebstoffwulst mit einem Stemmeisen vorsichtig abgehobelt und das Klebeband entfernt. Anschließend wird das verklebte Teil getempert. Das empfohlene Nachtempern wird unter Kapitel 2.5 beschrieben.

### 2.7.3.2.4 Winkelverklebung mit innen liegender V-Naht bzw. Kehlnaht und 46 - 48° Gehrung

Diese Winkelverklebung zeichnet sich dadurch aus, dass der überschüssige Klebstoff nach der Aushärtung nicht abgearbeitet werden muss. Voraussetzung ist der Einsatz eines Reaktionsklebstoffes, welcher mit glatter Oberfläche aushärtet, zum Beispiel ACRIFIX® 2R 2019. Die innen liegende Kehlnaht zeigt nach der Aushärtung eine glatte Hohlkehle. Diese Winkelverklebung wird häufig bei der Verklebung von Vitrinen angewendet.

Vor dem Abkleben sind die zu verklebenden Flächen mit ACRIFIX® TC 0030 zu reinigen. Die Fügeiteile werden im Vorfeld „trocken“ zusammengesetzt (Vitrinenseiten inkl. Boden) und mit geeigneten Klebebändern, zum Beispiel Polyethylen-Klebeband, fixiert.

Beim Zusammensetzen der Fügeiteile kann es insbesondere bei extrudiertem PLEXIGLAS® zu Spannungsrissebildung in der Spitze der Kehlnaht kommen. Daher muss hierbei auf Verwendung eines dehnbaren Klebebandes geachtet werden.

Die zusammengesetzten PLEXIGLAS® Fügeiteile sind in einer geeigneten Vorrichtung (90°-Prismenhalterung, ähnlich Abb. 12) so einzusetzen, dass die Klebeflächen an der Spitze plan aneinander liegen und dadurch ein kleiner Spalt nach oben entsteht (V-Naht). Der Klebstoffeintrag erfolgt mithilfe von PE-Dosierflaschen (siehe Abb. 23, Kapitel 2.8).

Erst nach vollständiger Aushärtung der Klebnaht kann der nächste Klebeschritt erfolgen. Nach der Aushärtung wird eine Temperung (siehe Kapitel 2.5.3) empfohlen.

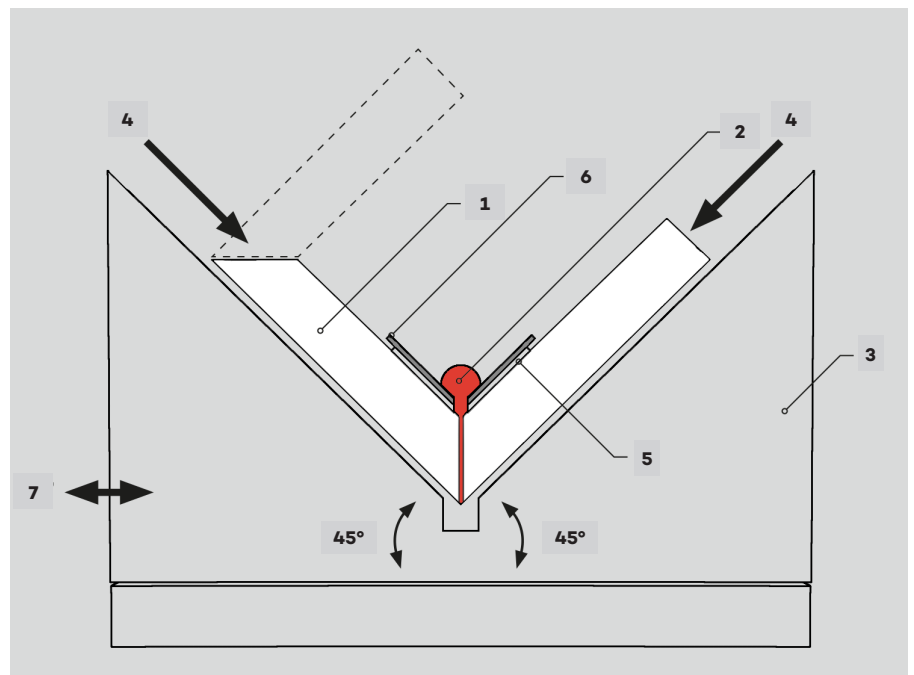


Abb. 12: Gehrungsverklebung von PLEXIGLAS® GS Blockmaterial zu einem U-Tisch

- 1) PLEXIGLAS® Fügeiteile
- 2) z. B. ACRIFIX® 2R 0190
- 3) Haltevorrichtung
- 4) Belastung min. 100 g/cm<sup>2</sup>
- 5) Polyester-Klebeband
- 6) Alu-Klebeband
- 7) bewegliche Führung



### 2.7.3.2.5 Kleben von Rohrböden und offenen Behältern

Beim Kleben von Rohrböden und offenen Behältern (ausgeführt als Winkelverklebung) sollte die Klebenaht so nach innen **oder** außen gelegt werden, dass der ausgehärtete Klebstoff nur mit seiner kleinsten Oberfläche in Kontakt zu anderen chemischen Stoffen (auch Wasser) steht.

Abb. 13 zeigt die für Rohre mögliche Ausführungsform der Klebenaht.

Um die schädliche Einwirkung von Lösungsmitteldämpfen (Monomeren) in das Innere eines Behälters (Rohres) zu verhindern, ist das Spülen mit Luft die einfachste Gegenmaßnahme. Ansonsten können die Monomerdämpfe Spannungsrisse auslösen.

Rohre die herstellungsbedingte Eigenspannung haben (z. B. extrudierte Rohre), müssen vor der Verklebung getempert werden.

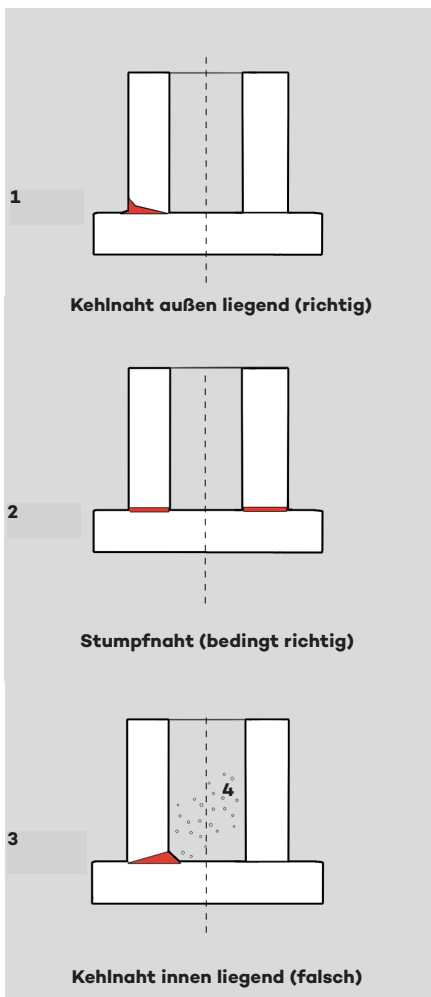


Abb. 13: Verklebung von Behältern:

- 1) Kehlnaht außen liegend
- 2) Stumpfnah
- 3) Kehlnaht innen liegend
- 4) Monomerdämpfe

### 2.7.3.3 Flächenverklebungen

Flächenverklebungen können mit Polymerisationsklebstoffen in waagerechter oder in senkrechter Lage durchgeführt werden. Dabei besteht die Herausforderung, blasenfreie Verklebungen zu erhalten.

#### 2.7.3.3.1 Waagerechte Flächenverklebung

Diese Ausführung wird hauptsächlich bei dünneren Materialstärken angewendet (bis ca. 30mm). Den schematischen Aufbau einer waagerechten Flächenverklebung verdeutlicht Abb. 14.

Auf einer planen Arbeitsfläche wird eine Distanzplatte platziert. Diese muss umlaufend ca. 3 - 5 cm kleiner als die zu verklebenden Platten sein. Die Distanzplatte bewirkt, dass der überschüssige Klebstoff abfließen kann und sich nicht unter die Grundplatte zieht.

Auf die gereinigte Grundplatte wird die blasenfreie Klebstoffmischung etwa in Form der Flächendiagonalen aufgegossen (siehe Abb. 15 a). Die gereinigte, aufzuklebende Platte wird dann von einer Längskante aus kippend in das Klebstoffbett aufgelegt. Nach Zusammenkommen der Fließfronten ist die Deckplatte (siehe Abb. 15 b) zügig abzulegen. Eingeschlossene Luft weicht dann zu den Rändern hinaus. In bestimmten Fällen – z. B. bei größeren Flächen oder langen Fließwegen – ist es sinnvoll, den Klebstoffansatz zu verdünnen, um eine einfachere Verarbeitung sicherzustellen. Hierfür können die Verdüner ACRIFIX® TC 0030 (bis 10 %) und ACRIFIX® TH 0032 (> 10 %) zum Einsatz kommen. Zur Sicherstellung einer gleichmäßigen Klebstoffverteilung, kann es sinnvoll sein, die Plattenoberfläche mit einer genügend eigensteifen Deckplatte zusätzlich zu belasten.

Um ein Verschmutzen der Grundplattenunterseite mit Klebstoff zu vermeiden, bieten sich die in Abb. 14 a) und b) schematisch dargestellten Maßnahmen an.

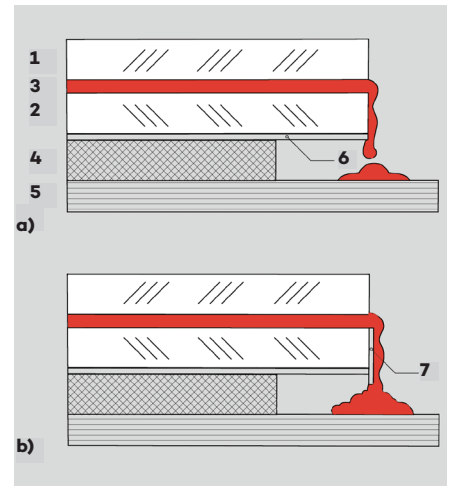


Abb. 14: Kantenschutz

bei waagerechten Flächenverklebungen

- 1) Deckplatte
- 2) Grundplatte
- 3) Klebstoffschicht
- 4) Distanzplatte
- 5) plane Arbeitsfläche
- 6) Oberflächenschutzfolie der Grundplatte
- 7) Klebeband

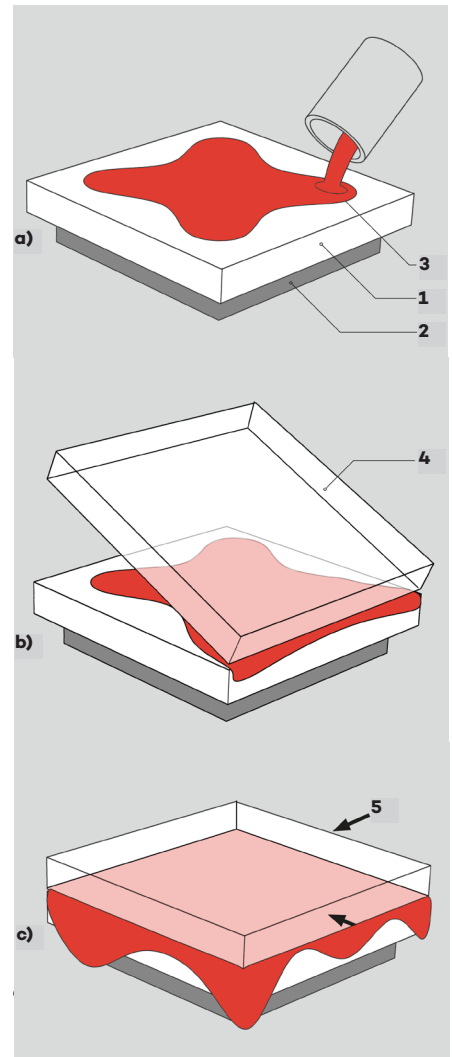


Abb. 15: Vorgehen

bei einer waagerechten Flächenverklebung

- 1) Grundplatte
- 2) Distanzplatte
- 3) Klebstoffmischung
- 4) Deckplatte
- 5) Arretierung gegen Wegschwimmen der Deckplatte

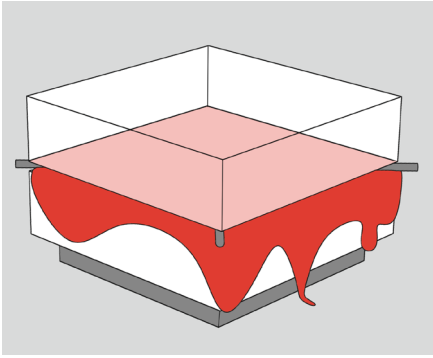


Abb. 16: Distanzierung dicker Platten bzw. Blöcke bei waagerechter Flächenverklebung

Dicke, also schwere Deckplatten und Blöcke aus PLEXIGLAS® sollten von der Grundplatte durch entsprechende elastische Distanzstücke, z. B. Polyethylen-Schnur, auf einen Abstand von 0,5 bis 1,5 mm gebracht werden (siehe Abb. 16). Dies vermeidet ein zu starkes Herauspressen des Klebstoffes. Falls beim Zusammensetzen Blasen eingeschlossen werden, können diese aus der noch flüssigen Klebstoffschicht entfernt werden. Hierzu wird die Blase mithilfe eines von der Kante her eingeführten dünnen Edelstahldrahtes angestochen und durch **ruckartiges, evtl. wiederholtes** Zurückziehen des Drahtes entfernt.

#### **Waagerechte Flächenverklebung mittels Walzenstuhl (Laminierung):**

Diese Art der Flächenverklebung wird bei dünnen Materialstärken angewendet.

Die zu verklebende Platten werden im Übermaß geschnitten.

Die Platten werden auf einer PE oder PET-Folie fixiert, in dem die Platten-Seitenränder umlaufend mit einem Klebeband befestigt werden. Dies verhindert später das Einziehen des Klebstoffes unter der Platte.

Die Stirnseiten der Platten werden mithilfe eines geeigneten Klebebandes als Scharnier miteinander verbunden. Der Klebstoff wird am Scharnier großzügig aufgetragen und durch den Walzenstuhl geführt. Die erforderliche Klebstoffmenge (in ml) wird nach der Formel Länge [cm] x Breite [cm] x 0,1 berechnet.

Nach der Aushärtung wird die Platte auf ihr benötigtes Nettomaß zugeschnitten.

Um eine spezielle Variante der **waagerechten Flächenverklebung** handelt es sich bei **Bildverklebungen bzw. Einbettungen**. Dabei werden Fotos oder andere lösungsmittelbeständige Materialien wie Papier, Kartons, Folien, Vliese, Gewebe usw. zwischen PLEXIGLAS® Platten bzw. -Blöcken z. B. mit ACRIFIX® 2R 0190 vergossen. Hierfür werden die Grundplatte (Bildrückseite) und die transparente Deckplatte (Bildvorderseite) allseitig größer zugeschnitten als die äußeren Abmessungen der einzubettenden Vorlage. Die zu verklebenden Plattenoberflächen werden von der Schutzfolie befreit und mit geeigneten Reinigungsmitteln (siehe Kapitel 2.8) gesäubert. Die einzubettende Vorlage wird vor dem Verkleben/ Einbetten in ACRIFIX® TC 0030 plan in eine Wanne eingelegt. Dies dient zur Entfernung von eingeschlossener Luft im einzubettenden Exponat. Die Wanne ist während dieses Vorgangs abzudecken.

Die für die Einbettung erforderliche Klebstoffmenge (in ml) wird nach der Formel Länge [cm] x Breite [cm] x (0,3) berechnet. Zuerst wird die erste Hälfte des Klebstoffansatzes, wie bei der waagerechten Flächenverklebung (siehe Abb. 15), auf die Grundplatte aufgegossen. Danach ist das einzubettende Objekt blasenfrei in den Klebstoff einzulegen. Nach Aufgießen der zweiten Hälfte des Klebstoffansatzes (Distanzschur verwenden, siehe Abb. 16) wird die Deckplatte, wie bei der Flächenverklebung beschrieben, kippend aufgelegt und durch vorsichtiges manuelles An-drücken die Klebstoffmasse gleichmäßig verteilt. Mit einem in die Klebenahrt eingeschobenen Edelstahldraht kann die Position des eingebetteten Objekts bestimmt oder korrigiert beziehungsweise eingeschlossene Luftblasen herausgezogen werden (ähnlich der Vorgehensweise bei der waagerechten Flächenverklebung).

#### **2.7.3.3.2 Senkrechte Flächenverklebung**

Diese Ausführung wird hauptsächlich bei dickeren Materialstärken angewendet (ab ca. 30 mm). Bei Verklebungen in senkrechter Lage werden die zu verklebenden Platten oder Blöcke mit einer elastischen Schnur (z.B. aus PE oder Silikon) so auf Distanz gehalten, dass eine nach oben offene Kammer entsteht (siehe Abb. 17). In diese Kammer wird der vorbereitete Klebstoff gefüllt. Damit der Klebstoff gut einzufüllen ist, sollte die Mindestdicke der Klebeschicht bzw. der Distanzschur etwa 1,5 - 2,0 mm betragen. Die Viskosität des Klebstoffes muss unter Umständen angepasst werden. Aufgrund des Klebstoffschumpfes während der Aushärtung kann es notwendig sein, ein Reservoir herzustellen, siehe Kapitel 2.7.3.1 Stumpfstößverklebung.

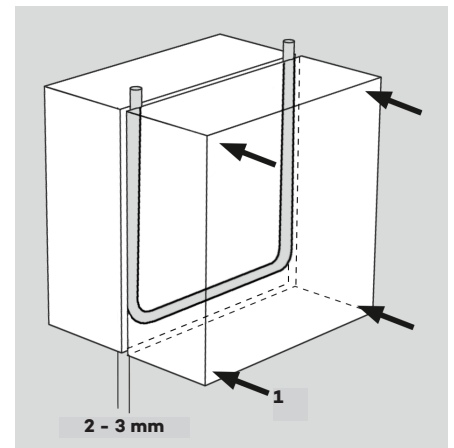


Abb. 17: Distanzierung bei senkrechten Flächenverklebungen; Druck: z.B. durch Schraubzwingen

Um die Entstehung von Blasen bei waagerechter oder senkrechter Flächenverklebung während der Aushärtung zu verhindern, ist es wichtig, dass die Polymerisation gleichmäßig in der gesamten Klebefläche verläuft. Voraussetzung hierfür sind:

- Katalysator ACRIFIX® CA 0020 ist homogen verteilt (schlierenfreie Mischung),
- konstante Dicke und damit gleichmäßige Wärmeabfuhr der Klebeschicht,
- Einsatz von Regler ACRIFIX® MO 0070 (bis max. 0,3 %), bei dicken Klebeschichtstärken (> 1,5 mm).

Nach Abschluss der Verklebung sollte sich sorgfältiges Nachtempem (siehe. Kap. 2.5) anschließen.

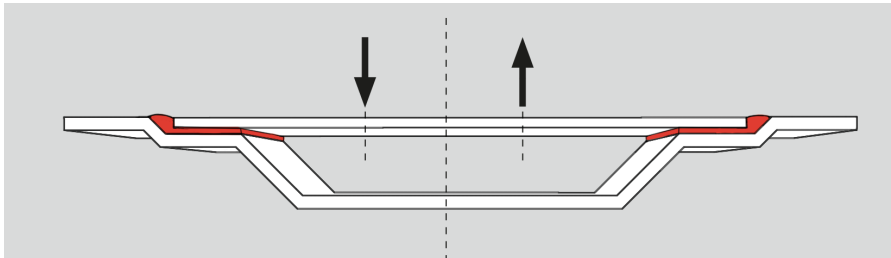


Abb. 18: Spülluft bei der Hohlraumverklebung eines Wohnwagenfensters

Bei **Hohlraumverklebungen** werden zwei Formteile so zusammengefügt, dass zwischen ihnen ein Hohlraum entsteht. Sie sind in unterschiedlichen Anordnungen möglich. Häufig handelt es sich dabei um das Zusammenfügen eines Formteils mit einem planen Zuschnitt, wie es beispielsweise bei der Herstellung von Wohnwagenfenstern der Fall ist (siehe Abb. 18).

Bei dieser Verklebungsart werden zwangsweise Lösungsmitteldämpfe (Monomere) eingeschlossen und damit auch die Polymerisation behindert. Die Lösungsmitteldämpfe können außerdem Rissbildungen in der Klebnaht und in den Füge­teilen verursachen.

Deshalb müssen vor der Verklebung in die Hohlräume gehende Belüftungsbohrungen angebracht werden, durch die während und nach dem Aushärten vorsichtig Spülluft gesaugt oder geblasen wird, um die Lösungsmitteldämpfe zu entfernen (mind. 15 bis 30 Minuten).

Optimale Klebefestigkeit lässt sich bei Hohlraumverklebungen nur erzielen, wenn kein ACRIFIX® MO 0070 zugesetzt wurde und möglichst kurz nach der Aushärtung zwei Stunden bei 70 - 80 °C getempert wird (siehe Kapitel 2.5.3).

#### Anmerkung:

**Grundsätzlich gilt für Polymerisationsklebstoffe, dass eine Weiterverarbeitung nach dem Kleben frühestens nach 3 Stunden erfolgen sollte.**

**Die Endfestigkeit dieser Klebstoffe wird nach 24 Stunden erreicht. Sie lässt sich, gemäß Kap. 2.5.3, durch eine Temperung noch verbessern.**

## 2.8 Arbeitsplatz, Geräte, Hilfsmittel

Dieses Kapitel gibt Hilfestellung bei der Gestaltung des Arbeitsplatzes und der Auswahl von Geräten und Materialien, die zur Verarbeitung der Klebstoffe benötigt werden.

### Klebetisch:

Geeignet sind nicht lösliche oder nicht quellende Materialien, z. B. melaminharzbeschichtete Oberflächen, Silikatglas, PP- und PE-Platten oder Polyesterfolie. Häufig ist es sinnvoll, die wie auch immer geartete Arbeitsfläche gegen grobe Verschmutzung, Klebstoffspuren usw. einfach mit geeigneten Folien, z. B. PET oder aus PE, zu schützen.

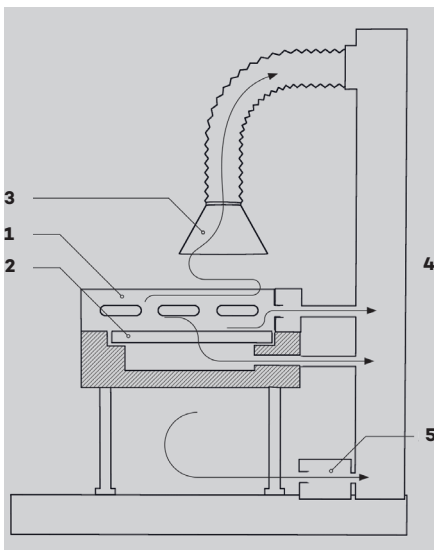


Abb. 19: Empfehlung sinnvoller Absaugmaßnahmen am Klebetisch

- 1) Rundum-Absaugung
- 2) Klebarbeitsfläche
- 3) Saugrüssel
- 4) Absaugfilteranlage
- 5) Bodenabsaugung

Zur **Absaugung** der Lösungsmitteldämpfe am Klebe-Arbeitsplatz zeigt Abb. 19 schematische Möglichkeiten. Problemlösungen bieten auch handelsübliche Absauganlagen. Zur Ableitung der Dämpfe kann die Arbeitsfläche des Klebetisches perforiert, mit Schlitzfenstern versehen, mit einer ringsum laufenden Seitenabsaugung oder einem wie bei Schweißarbeiten üblichen beweglichen Absaugrüssel von oben ausgestattet sein.

Da Lösungsmitteldämpfe schwerer als Luft sind, also zu Boden sinken, ist die Absaugung in Bodennähe besonders wichtig. Die Ventilationsanlagen aller Geräte müssen explosionsgeschützt sein bzw. die TEX-Richtlinien erfüllen. Die Vorschriften der Berufsgenossenschaft zum Explosionsschutz sind zu beachten. Je nach Menge der anfallenden Lösungsmittel, die an die Außenluft abgegeben werden, sind die TA Luft u. ä. Vorschriften einzuhalten.

### Temper-Schrank:

Es werden Wärmeschränke mit Umluft verwendet, die für Temperaturen von 20 bis mindestens 120 °C zu regeln sind. Üblicherweise verwendet der Verarbeiter jene Wärmeschränke, die er auch sonst zum Warmformen einsetzt.

### Waage:

Es werden elektronische Waagen mit einer Genauigkeit von 0,1 Gramm empfohlen, die für die Zusatzstoff- und Klebstoffdosierung – besonders in der Serienfertigung – nützlich sind.

### Mischgefäße:

Zum Mischen von Klebstoffansätzen sind ausschließlich runde Becher aus

- Polyethylen oder Polypropylen,
- Glas,
- Edelstahl (kupferfrei),
- Pappe mit PE-Beschichtung (keine Wachs- bzw. Paraffinbeschichtung)

zu verwenden.

Auf keinen Fall dürfen Gefäße aus Polystyrol, PVC oder anderen anlösbaren oder quellbaren Materialien benutzt werden. Ebenso zu vermeiden sind alle kupferhaltigen Metalle und Geräte.

### Rührvorrichtungen:

Kleine Klebstoffmengen werden von Hand mit Rührstäben aus

- Glas,
- PLEXIGLAS® Streifen oder
- Edelstahl (kupferfrei)

gemischt. Auch geeignet sind selbst hergestellte offene Rührhaken aus 3mm dickem kupferfreiem Edelstahl.

Bei großen Klebstoffmengen – über 200 Gramm bzw. Milliliter – sollte ein elektrischer oder druckluftbetriebener Rührmotor (max. 2000 U/min) eingesetzt werden, bestückt mit einem Propellerrührer oder besser Rührhaken jeweils aus kupferfreiem Edelstahl. Da dieser Haken im Handel nicht erhältlich ist, muss er aus 5 - 8 mm dickem Edelstahl gemäß Abb. 20 selbst hergestellt werden.

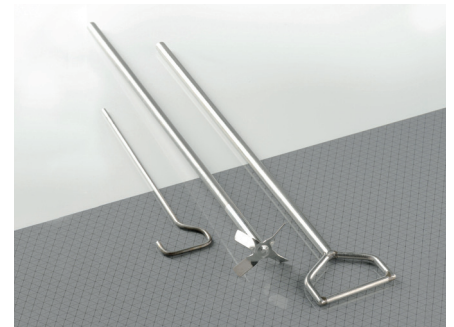


Abb. 20: Verschiedene Rührer (von links nach rechts): offener Rührhaken, Propellerrührer, geschlossener Rührhaken

### Dosiergerät für Klebstoffzusätze:

In vielen Fällen ist es einfacher – und dennoch genügend genau – die Dosierung der Klebstoffzusätze nicht durch Wiegen, sondern mit Dosiergeräten (siehe Abb. 21) vorzunehmen, die sich auf das Volumen beziehen:

- Kunststoffspritzen („Einwegspritzen“) aus PE, PP oder PA,
- Mess- oder Kolbenpipetten aus Glas oder PP,
- Pumpdosierer (Dispenser), besonders bei Serienverklebungen.

Achtung bei volumetrischer Dosierung mit Pipetten und Büretten ist der Nachlauf besonders bei niedrigen Temperaturen zu beachten.

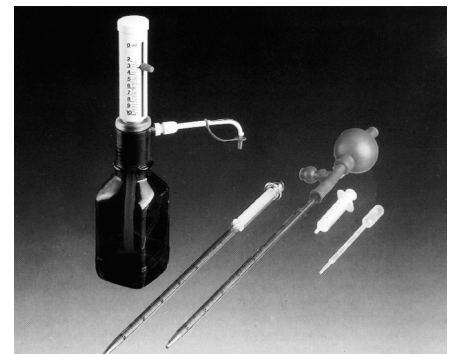


Abb. 21: Einwegspritze, Mess- und Kolbenpipetten, Dispenser

### Entgasung:

Entweichen die Blasen in der Klebstoffmischung nicht von selbst, ist ein handelsüblicher implosionsgeschützter Exsikkator (Abb. 22) einzusetzen, der von einer Wasserstrahlpumpe aus Kunststoff oder Metall mit Rückschlagsicherung oder einer kleinen Vakuumpumpe evakuiert wird. Gemäß der unter Kapitel 2.5, Absatz „Vorbereitung des Klebstoffes“ bereits beschriebenen Regelung des Unterdrucks sollte auch ein Vakuumregler zwischen Pumpe und Exsikkator eingebaut werden.



Abb. 22: Vakuum-Exsikkator

### Halterung:

Für die Serienfertigung ist es empfehlenswert, mit sog. Klebschablonen zu arbeiten. Sie erlauben die reproduzierbare Anordnung der Fügeteile. Als Werkstoffe für diese Schablonen eignen sich Holz, Metall, PP, PE oder andere, nicht anlösbare Kunststoffe. Zur Halterung können Klammern, Schraubzwingen, Metallgewichte oder auch Saugteller (Vakuum) verwendet werden, wie in Abb. 11 (in Kapitel 2.7.3.2.2) gezeigt.

Jede Deformation der Fügeteile ist zu vermeiden, da sie in Verbindung mit Klebstoff(-Lösungsmittel) zu Spannungsrissen führen kann.

### Abdichten und Distanzieren:

Bei Flächenverklebungen wird – wie zuvor beschrieben – als Distanzierung PE oder Silikon-Schnur verwendet. Für die Abdichtung von Klebenähten und zum Oberflächenschutz sind beständige Klebebänder mit klebstofffreiem Mittelstreifen sinnvoll, beispielsweise sog. Niethaltebänder oder Klebebänder aus Polyester, deren Klebstoffbeschichtung die Aushärtung der ACRIFIX® Reaktionsklebstoffe nicht beeinträchtigt. Beliebige andersartige Klebebänder können bei der Einwirkung von Lösungsmitteln kräuseln oder sich ablösen und so ihre Wirkung verlieren sowie den Klebstoff und seine Aushärtung benachteiligen.

### Klebstoffauftrag:

Bei Flächenverklebungen wird der Klebstoff direkt aus dem Mischgefäß aufgegossen.

Bei Klebenähten verwendet man am besten zum Auftragen:

- PE-Fläschchen mit spitzer Tülle,
- Einwegspritzen aus PE, PP oder PA.

Bei niedrigviskosen Klebstoffen, z. B. ACRIFIX® 1S 0127 und 1S 0117, sollte zum genauen Dosieren beispielsweise auf die Tülle des PE-Fläschchens zusätzlich eine Injektionsnadel aufgesetzt werden, die der Sanitätsfachhandel mit verschiedenen Kanüldurchmessern anbietet (Abb. 23).

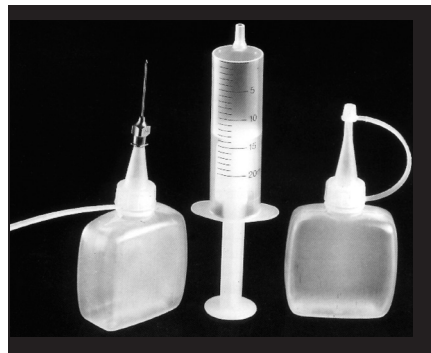


Abb. 23: PE-Fläschchen und Einwegspritze

### Reinigungsmittel:

Geeignete Reinigungsverfahren für die Fügeteile und ihre Klebeflächen sind

- Abblasen mit ionisierter Luft,
- zusätzlich abwischen mit warmem Wasser.

Zum Abwischen bzw. Trocknen eignet sich ein saugstarkes, fusselfreies Tuch, z. B. Handschuhstoff oder Mikrofasertuch. Bei stärkerer Verschmutzung, z. B. Kühlschmierstoffe, Fette, sollten die Klebeflächen von PLEXIGLAS® mit ACRIFIX® TC 0030 gesäubert/entfettet werden (siehe auch Tabelle „Vorbehandlungsmethode für die Verklebung von PLEXIGLAS®“).

Verschmutzte Arbeitsgeräte werden mit ACRIFIX® TC 0030 oder Ethylacetat (Essigester) gereinigt. Von der Anwendung chlorierter oder aromatischer Kohlenwasserstoffe, z. B. Methylenchlorid, Chloroform oder Toluol, ist aus Gesundheits- und Umweltschutzgründen abzuraten.

## 2.9 Fehler beim Verkleben

Um Fehler auch bei schwierigen Verklebungen zu vermeiden bzw. ihre Folgen zu beheben, hier einige Tipps.

Fehler (Befund)	Ursache	Gegenmaßnahme
<b>1. Polymerisationsklebstoffe</b>		
<b>1.1 Rissbildung in der unbearbeiteten Oberfläche</b>	Örtlich zu großer Anpressdruck	Anpressdruck gleichmäßig verteilen
	Abkühlspannungen durch falsches Tempern	Genügend lange im geschlossenen Ofen abkühlen lassen
	Zu lange Einwirkung von Lösungsmitteln bzw. Monomeren	Härterdosierung überprüfen; Umgebungstemperatur, Klebstofftemperatur, Werkstofftemperatur erhöhen
	Material hat herstellungsbedingte Eigenspannungen (Spritzguss- und extrudierte Teile)	Tempern, Ablüftung von Lösungsmitteln bzw. Monomeren begünstigen
<b>1.2 Rissbildung in der bearbeiteten Fläche</b>	Siehe 1.1	Siehe 1.1
	Spannungen im Material, die durch die Bearbeitung entstanden sind	Bearbeitungsverfahren optimieren; tempern vor der Verklebung
<b>1.3 Rissbildung in der Umgebung der Klebenäht (Innenseite/Hohlraum verklebter Teile)</b>	Spannungen im Material, Korrosionsmittel (Monomer/Lösungsmittel) konnte nicht ablüften	Mit Luft spülen; Ablüftung durch Lageänderung begünstigen; tempern vor und nach der Verklebung
	Falsch angelegte Klebenäht, z. B. Rohrverklebung	Klebenäht so legen, dass Ablüftung möglich und Korrosionseinfluss geringer ist
<b>1.4 Rissbildung im ausgehärteten Klebstoff</b>	Bei Rissbildung an der Oberfläche: Hautspannungen durch Klebstoffschrumpfung und Einfluss korrosiver Medien	Nach Aushärten tempern
	Bei Rissbildung im Klebstoff: Nachkleben ohne Zwischentempern bei dicken Klebenähten	Tempern vor jedem Nachkleben; „nass in nass“ kleben, d. h. erste Klebstoffraupe anziehen lassen, dann zweite Klebstoffraupe auflegen
<b>1.5 Blasen und Ablösungen</b>	Eingerührte Luft	Klebstoffansatz entgasen (Vakuum anlegen z. B. mit Vakuumtopf bzw. kurze Zeit im abgedeckten Gefäß stehen lassen, dabei Topfzeit beachten)
	Beim Verkleben eingeschlossene Blasen	Klebstoff blasenfrei auftragen; evtl. Benetzung durch Vorbehandlung der Oberfläche mit ACRIFIX® TC 0030 verbessern; glatte Klebeflächen; Klebefläche besser reinigen
	Zu starke Temperaturentwicklung bei der Polymerisation (verdampfendes Monomer)	Schichtdicke verringern; Härtermengen etwas reduzieren; Zugabe von ACRIFIX® MO 0070; Klebstoff in mehreren Arbeitsgängen auftragen (nass in nass), d. h. erste Klebstoffraupe anziehen lassen, dann zweite Klebstoffraupe auflegen
	Ungleichmäßige Klebenäht	Klebeflächen plan arbeiten; genauer distanzieren
	Durch Schrumpfung des Klebstoffes oder rückfedernde Teile eingesaugte Luft	Evtl. größere oder gleichmäßige Schichtdicke; während des Klebvorganges steigenden Kontaktdruck bis zur vollständigen Härtung ausüben; Schrumpfung ermöglichen; Zugabe des Reglers ACRIFIX® MO 0070
	Ungleichmäßige Verteilung des Härters (ACRIFIX® CA 0020) im Klebstoff bzw. ungleichmäßige Polymerisation	Bessere Durchmischung des Klebstoffes
	Unsaubere Klebeflächen	Gründlich reinigen
	Verunreinigungen	Einflüsse von Schmutz und Buntmetallen ausschließen
	Verklebtes Material ist vernetzt (z. B. PLEXIGLAS® GS 209 oder GS 249)	Oberfläche anrauen

Fehler (Befund)	Ursache	Gegenmaßnahme
<b>1. Polymerisationsklebstoffe</b>		
<b>1.6 Schlechte bzw. zu langsame Aushärtung</b>	Zu geringe Härterdosierung (ACRIFIX® CA 0020)	Härter höher bzw. nach Angaben dosieren
	Mit falschem Klebstoff vorfixiert	Anderen Fixierklebstoff verwenden; längeres Ablüften bzw. Härten
	Zu niedrige Temperatur von Fügeteil und/oder Klebstoff; Zugluft	Die Temperatur von Fügeteil und Klebstoff sollte mindestens 15 °C, im Allgemeinen 20 bis 25 °C betragen; in zugfreien Räumen arbeiten
	Polymerisationsstörung durch Kupfer, Messing, Gummi, Klebstoff von Klebebändern	Geeignete/verträgliche Materialien verwenden
	Der Härter ist gealtert oder falsch gelagert	Frischen Härter verwenden
	Monomere/Lösungsmittel können nicht ablüften (Hohlräume/Taschen)	Mit Luft spülen, Ablüftung durch Lageänderung begünstigen
<b>1.7 Einzelne weiche Stellen in der Klebenah</b>	Ungleichmäßige Verteilung des Härters	Gleichmäßiger mischen
	Lufteinschlüsse (Blasen)	Klebstoff sorgfältiger auftragen
<b>1.8 Farbstich in der Klebenah</b>	Über- bzw. Unterdosierung des Härters (ACRIFIX® CA 0020)	Härter nach Vorschrift dosieren
	Im Klebstoff sind Fremdstoffe gelöst (Gummi, Metallionen)	Fremdstoffe ausschließen; geeignete Arbeitsgeräte aus Glas, Edelstahl, PE, PP oder PA verwenden
	Der Härter ist gealtert oder falsch gelagert	Frischen Härter verwenden
	Kalter Klebstoff; zu langsame Reaktion	Klebstoffansatz soll mindestens 15 °C, im allgemeinen 20 bis 25 °C haben; nicht im Kühlschrank aufbewahren
<b>1.9 Gelbe Klebenah (unmittelbar nach Aushärtung)</b>	Über- bzw. Unterdosierung des Härters (ACRIFIX® CA 0020)	Härter nach Vorschrift dosieren
	Tempern führt auch bei korrekter Temperatur zu einem unvermeidlichen leichten Gelbstich, mit steigender Tempertemperatur wird der Gelbstich intensiver	Korrekte Temper-Temperatur wählen
	Steigender Anteil von Verdünner (besonders ACRIFIX® TH 0032) führt zu intensiverem Gelbstich	Verdünner nur falls unbedingt notwendig einsetzen und Anteil möglichst niedrig halten
	Zu hoher Anteil von ACRIFIX® MO 0070	ACRIFIX® MO 0070 nur falls unbedingt notwendig einsetzen und Anteil möglichst niedrig halten
<b>1.10 Gelbe Klebenah (zeitversetzt zu einem späteren Zeitpunkt)</b>	Die Punkte 1, 3 und 4 unter 1.9 können zeitversetzt zu einem noch stärkeren Gelbstich führen	
	Bewitterung mit UV-Strahlung/Sonnenlicht/UV-emittierenden Leuchtmitteln kann zu einer Vergilbung der Klebenah führen	Exposition der Klebenah mit UV-Strahlen vermeiden
	Unzureichende Belüftung der Klebenah (besonders in Hohlräumen und in Kombination ohne Temperung) kann zu einer Vergilbung der Klebenah führen	Für ausreichende Belüftung sorgen und Klebeteile tempen

Fehler (Befund)	Ursache	Gegenmaßnahme
<b>1. Polymerisationsklebstoffe</b>		
<b>1.11 Trübung bzw. Weißfärbung der Klebenaut (unmittelbar nach Aushärtung)</b>	Bei hoher Luftfeuchtigkeit Einfluss von Wasser, das durch die Verdunstungskälte auf der Klebstoffoberfläche kondensierte und dann eingeschlossen wurde	Reaktions- bzw. Lösungsmittelklebstoff und Füge­teile bei höherer (Raum-)Temperatur verarbeiten
	Wasser im Klebstoff (Klebstoff unter Umständen leicht trüb statt klar)	Klebstoff nicht mehr verwenden
<b>1.12 Trübung bzw. Weißfärbung (zeitversetzt zu einem späteren Zeitpunkt)</b>	Feinste Spannungsris­sbildung, Mikrorisse oder Cra­z­ing in der Klebenaut	Temperung direkt nach dem Verkleben; Lagern in Räu­men ohne Korrosionseinfluss
	Einfluss von Wasser auf die Klebenaut	Wasserbeständigen Klebstoff (z. B. ACRIFIX® 2R 0190) verwenden, Klebenaut unbedingt tempern
<b>1.13 Verziehen verklebter Teile</b>	Schrumpfs­pannungen durch Här­tung des Klebstoffes	Tempern
	Unterschiedliches Wider­standsmoment der verklebten Teile	Widerstandsmomente angleichen, z. B. gleich dicke Platten verwenden; nach dem Verkleben mit Gegendruck tempern
	Unterschiedliche Temperatur der verklebten Teile	Temperaturen angleichen
	Unterschiedlicher Wassergehalt der verklebten Teile	Längere Zeit (1 Woche) ohne Oberflächenschutzfolie vor der Verklebung lagern oder Teile vorher tempern
	Zu hoher Anteil von ACRIFIX® CA 0020 bewirkt zu starke/schnelle Här­tung der Klebenaut	Härter nach Vorschrift dosieren, oder Verwendung von ACRIFIX® MO 0070
<b>1.14 Ungenügende Klebefestigkeit</b>	Überschreiten der Topfzeit; zu geringe Anlösezeit	Klebstoffansätze müssen je nach Härterzugabe innerhalb der Topfzeit verarbeitet sein
	Verunreinigung der Klebefläche durch Fett, Schweiß, Schutzfolienrückstände	Klebefläche gründlich reinigen, evtl. leicht anrauen
	Ungenügende Benetzung infolge Hautbildung des Klebstoffs bei zu langer Ablüftung	Teile unmittelbar nach Klebstoffauftrag zusammenfügen; Klebstoffhaut durch Benetzen mit ACRIFIX® TC 0030 anlösen
	Kondensiertes Wasser auf der Klebstoff- oder Füge­teiloberfläche	Bei höherer (Raum-)Temperatur arbeiten
	Verklebtes Material ist vernetzt (z. B. PLEXIGLAS® GS 209, oder GS 249)	Oberfläche anrauen
<b>2. Lösungsmittelklebstoffe</b>		
<b>2.1 Trübung bzw. Weißfärbung</b>	a) Zu geringe Raum- und Materialtemperatur; b) infolge von Luftfeuchtigkeit: Einfluss von Wasser, das durch die Verdunstungskälte auf der Klebstoffoberfläche kondensierte und dann eingeschlossen wurde	Klebstoff und Füge­teile bei höherer Temperatur verarbeiten
<b>2.2 Rissbildung in der Klebefläche</b>	Füge­teile haben zu hohe Spannung	Materialgerechte Verarbeitung; spannungsfreier Aufbau; Füge­teile vorher tempern
<b>2.3 Blasenbildung in der Klebefläche</b>	a) Mangelnder Anpressdruck; b) zu großer Klebespalt oder ungenügende Passgenauigkeit; c) zu raue Klebefläche; d) zu schnelles Erwärmen beim Nachtempern	a) Anpressdruck erhöhen; b) Füge­teilanpassung verbessern; c) Klebefläche glätten; d) langsamer und in Temperaturstufen tempern
<b>2.4 Ungenügende Klebefestigkeit</b>	Verunreinigung der Klebefläche durch Fett, Schweiß, Schutzfolienrückstände	Klebefläche gründlich reinigen und entfetten, evtl. leicht anrauen
	Veränderung der Lösemittelzusammensetzung durch Verdunsten der Lösemittelbestandteile	Originalgebinde immer verschlossen lagern; keine Dauerlagerung in PE-Flaschen oder Spritzen; zu hohe Raumtemperatur (> 25 °C) vermeiden; bei Tauchmethode Lösemittelklebstoff öfter erneuern
<b>2.5 Verfärbung des Klebstoffes</b>	Lichteinfluss auf Klebstoff (z. B. Sonneneinstrahlung)	Lagerung im Originalgebinde



## 2.10 Klebebänder

Die Anwendung von doppelseitigen Klebebändern bzw. Selbstklebebändern ist heute wie in vielen Industriezweigen auch bei der Verarbeitung von PLEXIGLAS® GS und XT üblich.

Diese Klebemethode ist

- schneller und eventuell wirtschaftlicher als die Verwendung von Flüssigklebstoffen, da einfach von der Rolle auftragbar,
- vorzugsweise zu verwenden bei unsichtbaren, d. h. verdeckten Verklebungen, z. B. farbig gedeckten Platten,
- klebaktiv einfach durch Andrücken.

Voraussetzungen guter Klebergebnisse sind

- staubfreie, trockene, entfettete Klebeflächen,
- Einsatz möglichst bei Raumtemperatur.

Zur Zwischenlagerung vorbereiteter Füge-teile wird der (einseitige) Schutzstreifen auf dem Klebeband belassen.

Da diese Bänder in großer Vielfalt am Markt angeboten werden, ist bei der Auswahl darauf zu achten, dass sie mit PLEXIGLAS® verträglich und ähnlich dauerhaft sind. Dies gilt für das Trägermaterial des Bandes (z. B. Papier, Polyester, Gewebe, PE- oder PUR-Schaumstoff – Vorsicht bei Weich-PVC!) und ebenso für seine ein- oder beidseitige Klebstoffschicht (z. B. Acrylat oder Kunst-kautschuk).

Unterschieden werden im Wesentlichen drei Gruppen von doppelseitigen Klebebändern, um Platten aus PLEXIGLAS® mit sich selbst oder mit anderen Werkstoffen zu verkleben. Sie sind nicht identisch mit Dichtbändern, die meist nur einseitig selbstklebend sind:

- Klebstoff-Filme **ohne** Trägermaterial: Sehr dünn (einige Hundertstel Millimeter bis 2 mm), für glatte Oberflächen,
- beidseitig klebstoffbeschichtete Bänder mit **dünnem** Trägermaterial: einige Zehntel Millimeter dünn, auch für völlig ebene Flächen geeignet,
- beidseitig klebstoffbeschichtete Bänder mit **dickerem** Schaumstoff-Trägermaterial: einige Zehntel bis mehrere Millimeter Dicke, für größere Werkstück-Abmessungen, um Unterschiede in der Wärmeausdehnung über den Schaumstoff auszugleichen; geeignet auch für weniger glatte, aber saubere und nicht poröse Klebeflächen.

Werden über die Fläche planebener Plattenzuschnitte Klebebandstreifen angebracht, sollte ihr Abstand untereinander höchstens 300 mm sein und senkrecht zur Platte verlaufen. Die Dauerbelastbarkeit vieler Klebebänder liegt bei 0,2 bis 0,25 N/cm<sup>2</sup>. Danach kann bei Belastung, z. B. durch das Eigengewicht, die erforderliche Länge des Klebebandes ermittelt werden. Für die Anwendung sind grundsätzlich die Angaben der Hersteller maßgebend.

# 3. Schweißen

PLEXIGLAS® XT und PLEXIGLAS® Spritzgussteile sind gut zu schweißen. Dies liegt daran, dass ihr Ausgangsprodukt, PLEXIGLAS® Formmasse, bei Erwärmung nach Durchlaufen einer schmalen thermoelastischen Phase einen breiten thermoplastischen Zustandsbereich erreicht, der für das Verschweißen erforderlich ist.

PLEXIGLAS® GS ist nur bei Verwendung von Zusatzwerkstoffen, z.B. Schweißstäben aus PLEXIGLAS® XT oder Hart-PVC, bedingt schweißbar.

PLEXIGLAS® GS ist über einen breiten Temperaturbereich thermoelastisch und hat erst im Übergangsbereich zur Zersetzung plastische Anteile, die jedoch für eine gute Verschweißung im Allgemeinen nicht ausreichen. Eine weitere Temperaturerhöhung bewirkt keine Erweichung, sondern Zersetzung und damit Blasenbildung durch verdampfendes Methylmethacrylat.

Der Schweißprozess, d.h. die Verschmelzung der Füge Teile in der Schweißzone, kann technisch in verschiedener Weise durchgeführt werden. Die Anwendung der verschiedenen Verfahren wird im Wesentlichen

bestimmt von Gestalt und Größe der zu verbindenden Werkstücke und vom Fertigungsablauf, in den das Schweißen zu integrieren ist.

Ein Nachteil des Schweißens ist, dass durch die örtlich starke Erwärmung der Fügezone gegenüber den benachbarten Materialbereichen nach Abkühlung erhebliche **Zugspannungen** in der Schweißnaht entstehen. Sie müssen vor allem dann, wenn mit Korrosionsmittel-Einfluss zu rechnen ist, durch Tempern abgebaut werden. Die Höhe der Zugspannungen kann dadurch verringert werden, dass man die zu verschweißenden Teile unmittelbar vorher möglichst hoch erwärmt.

Die folgende Übersicht zeigt die prinzipiell anwendbaren Schweißverfahren:

Verfahren	Prinzipdarstellung	Kurzbeschreibung
Heißgasschweißen		Erwärmung der Fügezone und des Schweißdrahtes mit Heißgas (Luft, CO <sub>2</sub> , N <sub>2</sub> )
Extrusionsschweißen		Schweißhilfsmittel wird bereits plastifiziert in die Schweißnaht extrudiert; u. U. ist es erforderlich, die Schweißnaht zusätzlich mit Heißgas zu erwärmen
Heizelementschweißen		<ul style="list-style-type: none"> <li>a) Die Fügezonen werden durch Kontakt an heißen Flächen erwärmt</li> <li>b) Nach Entfernen des Heizelementes werden sie unter Druck gefügt</li> </ul>
Wärmeimpulsschweißen		Die Erwärmung der Schweißnaht geschieht durch das Material hindurch mit elektrisch beheizten Heizleisten – nur für Folien geeignet –

Verfahren	Prinzipdarstellung	Kurzbeschreibung
Heizdraht-Widerstandsschweißen		In die Fügezone eingelegter Draht wird mit elektrischem Strom oder auch induktiv erwärmt, Draht verbleibt nach dem Schweißen in der Schweißnaht
Induktionsschweißen		Metalstaubgefülltes Schweißhilfsmittel wird induktiv im HF-Magnetfeld erwärmt – EMA-Schweißen –
Strahlungsschweißen		a) Die Fügeflächen werden mit Strahlung (Dunkelstrahler, Hellstrahler, Laser) erwärmt und b) unter Druck zusammengefügt
Reibschweißen		Erwärmung der Fügeflächen durch Reibung aneinander unter gleichzeitiger Druckeinwirkung – Rotation, Vibration –
Ultraschallschweißen		Mechanische Ultraschallschwingungen unter statischem Druck führen zu innerer, teils äußerer Reibung und zur Erwärmung
Hochfrequenzschweißen		Erwärmung im elektrischen Hochspannungswechselfeld ( $f = 27,12 \text{ MHz}$ ) durch dielektrische Verluste

Von den genannten Schweißverfahren werden bei PLEXIGLAS® XT überwiegend das Heißgasschweißen, das Ultraschallschweißen, das Heizspiegelschweißen und das Reibungsschweißen angewendet und hier näher erläutert.

### Heißgasschweißen

Prinzipiell gelten für das Schweißen von PLEXIGLAS® XT die Richtlinien der DIN 16930. Zur Erwärmung des wasser- und ölfreien Gases eignen sich elektrische und gasbeheizte Heißluftgeräte bzw. Warmgasschweißgeräte, die von 250 bis 500 °C stufenlos regelbar sein sollten.

In der Praxis wird als Schweißgas vorwiegend Luft verwendet.

Der Schweißvorgang wird möglichst bei waagerechter Lage der Fügeile durchgeführt. Aber auch in anderen Lagen der Fügeile ist Schweißen möglich – ein eventueller Vorteil z. B. unter Baustellenbedingungen gegenüber dem Kleben.

Der Schweiß-„Draht“ wird an einem Ende der Schweißnaht angeheftet und unter dauerndem, gleichmäßigem Druck in die Schweißfuge eingefügt. Dabei sollen mit der Schweißdüse fächernde Bewegungen

zwischen Grundwerkstoff und Schweißdraht vorgenommen werden.

Der Schweißdraht wird fast senkrecht zur Schweißnaht geführt (siehe Abb. 24). Schräges Führen des Schweißdrahtes beansprucht die Schweißnaht auf Zug und verursacht Spannungen.

### Weitere Kenndaten zum Heißgasschweißen sind:

Heißgasschweißen	
<b>Schweißdrähte für PLEXIGLAS® XT und GS</b>	Quadratische Plattenstreifen oder Rundstäbe aus PLEXIGLAS® XT oder Hart-PVC (Durchmesser 2 bis 4 mm)
<b>Schweißdruck</b>	ca. 2,8 MPa = 20 N Anpressdruck bei 3 mm dickem Stab
<b>Schweißgeschwindigkeit</b>	ca. 150 bis 250 mm/min
<b>Abstand Düse/Schweißstelle</b>	ca. 15 mm
<b>Düsendurchmesser</b>	ca. Schweißnahtbreite
<b>Luftmenge</b>	ca. 25 l/min
<b>Anzahl der Schweißlagen</b>	möglichst wenig; richtet sich nach Plattendicke, Schweißstabform und Abmessungen
<b>Kurzzeitfestigkeit von PLEXIGLAS® XT Verschweißungen</b>	35 bis 45 % der Materialfestigkeit

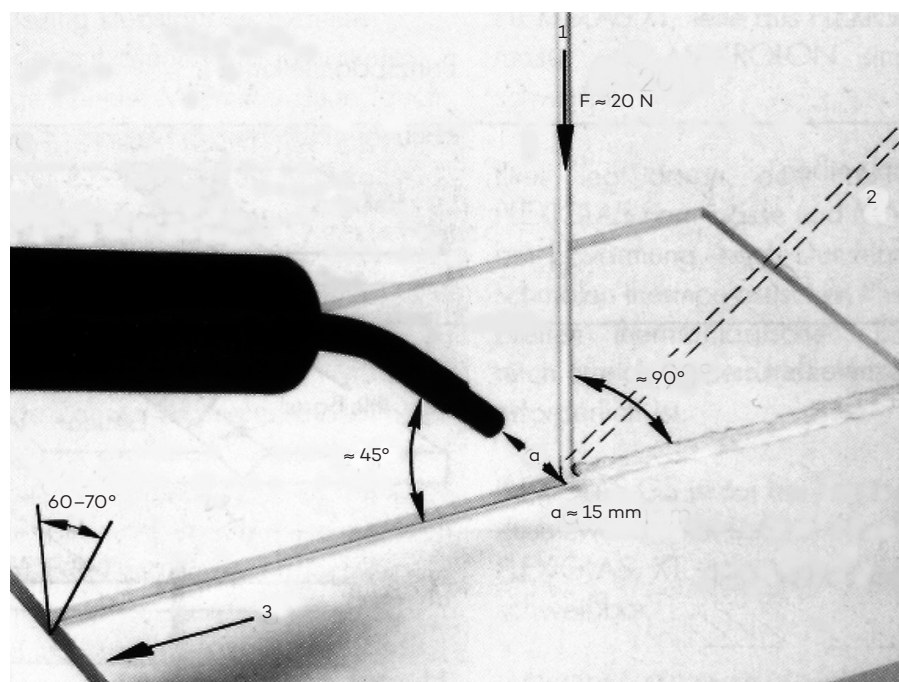


Abb. 24: Heißgasschweißen: richtig (1), falsch (2), Schweißrichtung (3)

### Ultraschallschweißen

Das Ultraschallschweißen ist vorwiegend auf das Verschweißen von Spritzgussteilen, wie z. B. Kfz-Rückstrahler begrenzt. Gute Schweißergebnisse lassen sich bei PLEXIGLAS® XT mit sich selbst, mit ABS und mit SAN erzielen. PLEXIGLAS® GS kann nur begrenzt mit Ultraschall verschweißt werden. Dieses Schweißverfahren setzt Erfahrung voraus, die weitgehend durch Versuche erzielt werden kann. Dabei gilt es, auf folgende Faktoren zu achten: Amplitude, Frequenz, statischer Druck (Anpressung), Sonotrodenausbildung, Schweißzeit, Ausbildung der Fügefläche.

Abb. 25 zeigt das Prinzip des Schweißens, Nietens und Einsetzens von Metallteilen mit Ultraschall. Dabei wird die Geometrie der Sonotrode bzw. des einzusetzenden Metallteils so gewählt, dass die Erwärmung **in der Oberfläche** von PLEXIGLAS® stattfindet. Auf jeden Fall müssen Kerben vermieden werden, da sie die Festigkeit herabsetzen. Oft ist ein anschließendes Tempern der Werkstücke empfehlenswert.

### Heizspiegelschweißen

Die zu verbindenden Teile aus PLEXIGLAS® XT werden gleichzeitig leicht gegen einen 400 °C heißen Heizspiegel gedrückt, bis sie genügend plastisch sind. Dabei müssen die Andrückflächen der Schweißteile und des Heizspiegels einander entsprechen. Dann werden die Werkstücke rasch in die gewünschte Lage zueinander gebracht und so stark zusammengedrückt, dass das aufgeschmolzene Material seitlich herausgequetscht wird. Der Druck muss so lange einwirken, bis es wieder erstarrt ist (siehe Abb. 26). Das rasche Zusammenfügen der Schweißteile ist meist mit rein manueller Geschicklichkeit nicht zu erreichen; entsprechende Hilfsvorrichtungen sind also vorzubereiten. Nachträgliches Drehen der Schweißteile ist nicht möglich. Um den Heizspiegel sauber zu halten, empfiehlt sich eine Beschichtung mit TEFLON.

### Reibungsschweißen

Bei diesem für PLEXIGLAS® XT sehr sicheren Verfahren werden die zu verschweißenden Flächen ballig vorgedreht. Anschließend sind beide Werkstücke so zwischen Dreibackenfutter und mitlaufender Reitstockspitze in die Drehbank einzuspannen, dass sie fluchten und nicht seitlich ausweichen können; u. U. muss das zunächst feststehende Werkstück mit einer Lünette geführt werden. Das im Drehbankfutter eingespannte Werkstück läuft nun mit ca. 360 U/min, während das andere über die Reitstockspindel von Hand angedrückt und so lange festgehalten wird, bis die Schweißung beendet ist.

Folgende Richtwerte können angenommen werden:

Richtwerte	
Frequenz	20 bis 30 kHz
Amplitude	5 bis 15 µm
Schweißzeit	1 bis 4 s
Energierichtungsgeber	ca. 0,2 mm Mindesthöhe

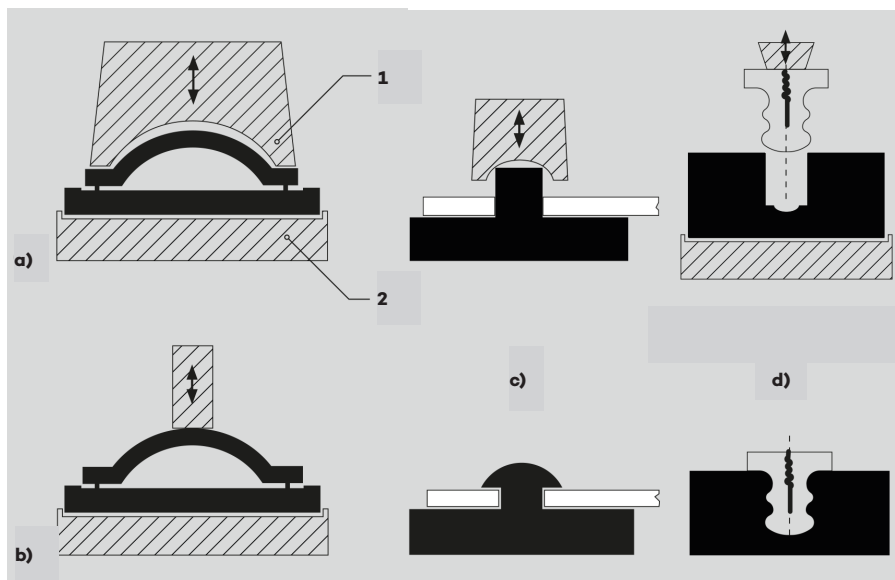


Abb. 25: Ultraschallschweißen: Sonotrode (1), Amboss (2), Nahfeldschweißung (a), Fernfeldschweißung (b), Wärmestauchen (Nieten) (c), Einsetzen (d)

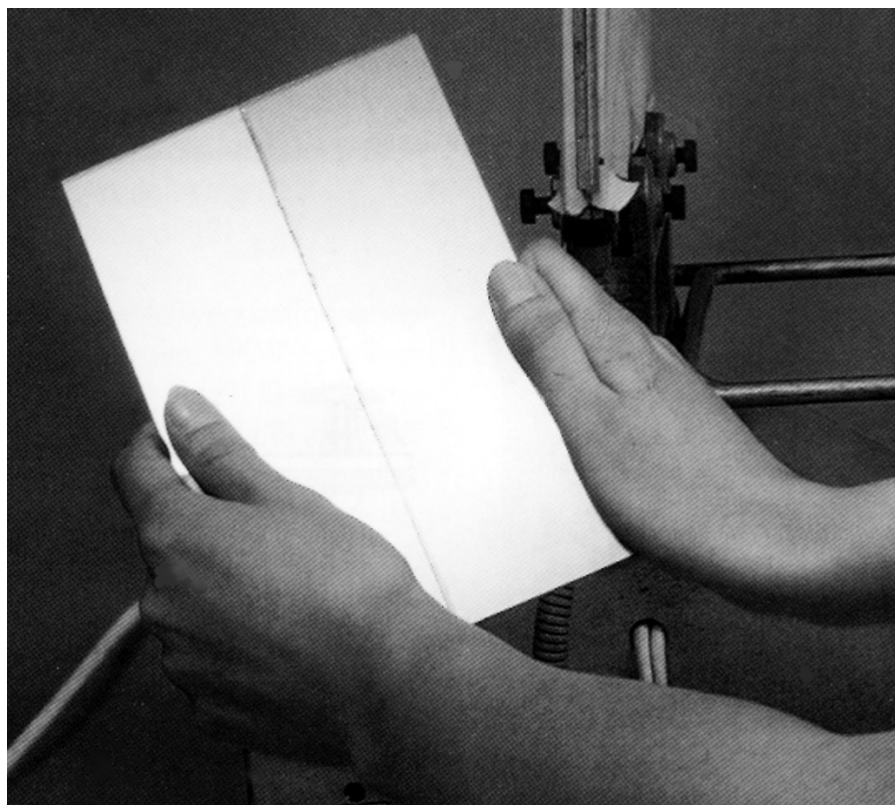


Abb. 26: Heizspiegelschweißen

# 4. Nieten

Obwohl von dieser Fügeart eher abzuraten ist, lassen sich werkstoffverträgliche Vernietungen von Platten aus PLEXIGLAS® GS und PLEXIGLAS® XT allenfalls mit speziellen Metallnieten, z. B. mit Aluminium-Hohlknoten, durchführen, die nur geringe Schließkräfte erfordern (siehe Abb. 27 a). Unbedingt sollten aber hohe Spannungsspitzen an den Nietstellen vermieden werden. Sie können unter Umständen zum Bruch der verbundenen Teile führen.

Werkstoffgerecht dagegen ist die Verwendung sogenannter Reck- bzw. Schrumpfniete (siehe Abb. 27 b und Verarbeitungsrichtlinien „Umformen“, Kap. 5.7). Hier wird das Rückstell- bzw. Schrumpfbestrebem von PLEXIGLAS® genutzt, indem daraus gefertigte Rundstäbe erwärmt und um ca. 70 % gereckt werden, z. B. auf der Drehbank, eingespannt zwischen Drehbankfutter und Werkzeughalter.

Anschließend wird der Niet abgeschnitten. Seine Länge entspricht der Nietverbindung einschließlich der beiden rückzuschrumpfenden Nietköpfe. Dabei ist es vorteilhaft, die beiden Stirnseiten der noch nicht bearbeiteten Köpfe in planem Zustand zu polieren. Zum Erwärmen der Enden eignet sich ein Heißluftgerät, dessen Düsenöffnung nicht größer als der Nietdurchmesser sein sollte. Das Rückschrumpfen des Nietkopfes wird durch fächelndes Aufheizen erreicht. Dabei sollte die Umgebung der Fügeiteile nicht unnötig erwärmt werden, da Spannungen entstehen können.

Eine andere Art des Nietens ist die Verbindung durch sogenannte Spreizniete (siehe Abb. 27 c) oder Klemmniete (siehe Abb. 27 d), die aus Metall oder Kunststoff im Handel erhältlich sind. Bei ihrer Verarbeitung ist darauf zu achten, dass die Spreiz-

kräfte von dem Metallteil aufgenommen werden, damit die Fügeiteile nicht unnötig hohen Spannungen ausgesetzt sind.

Wichtig ist beim Vernieten von PLEXIGLAS® außerdem, dass die Niete von allen Verschmutzungen, Schutzüberzügen, Einfettungen usw. befreit werden, um Spannungsrisbildung in den genieteten Kunststoffteilen zu vermeiden.

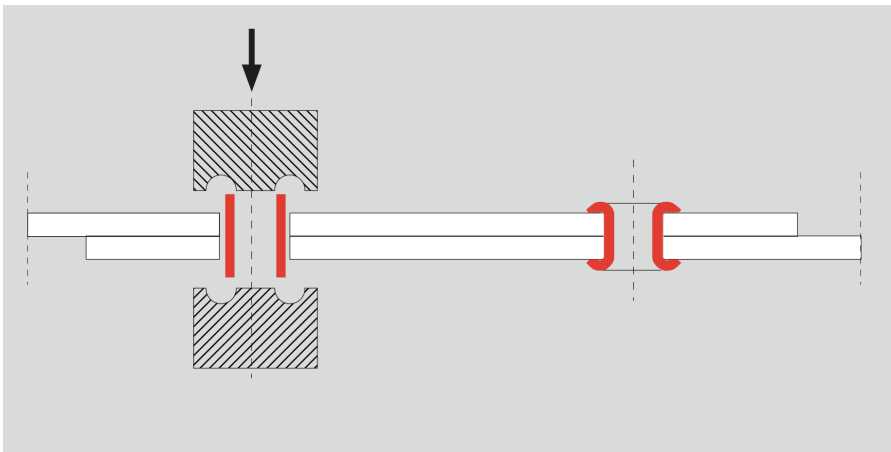


Abb. 27 a: Hohlknoten

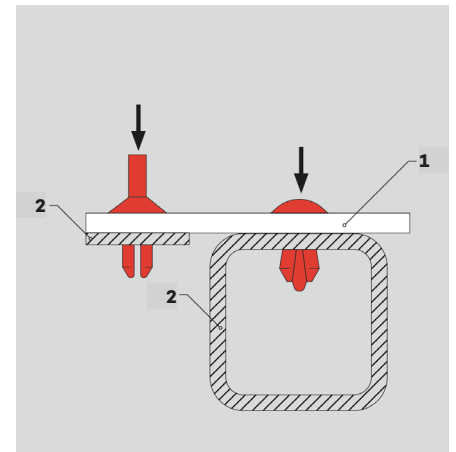


Abb. 27 c: Spreizniete: Kunststoff (1), Metall (2)

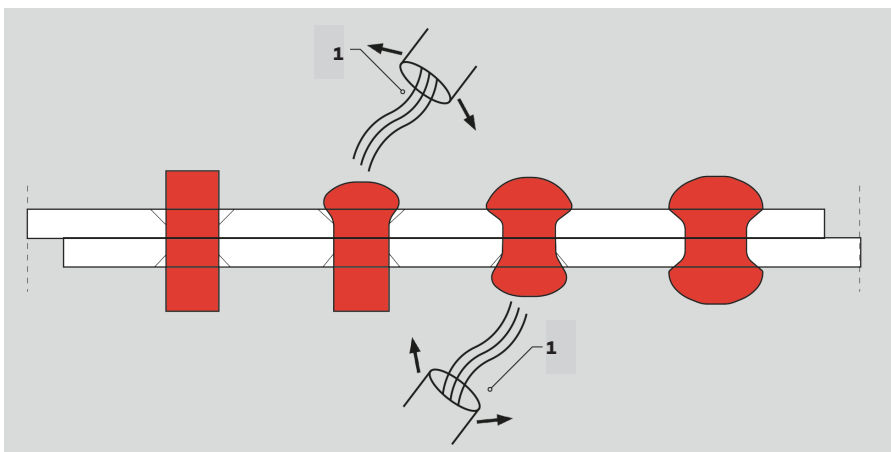


Abb. 27 b: Reck- bzw. Schrumpfniete: Heiße Luft (1)

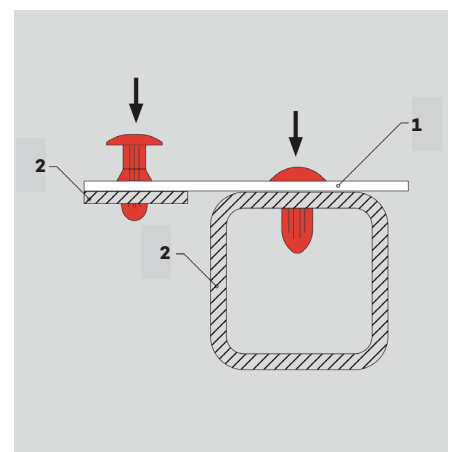


Abb. 27 d: Klemmniete: Kunststoff (1), Metall (2)

# 5. Klemmen

Klemmverbindungen sind für den Einbau von PLEXIGLAS® die **am besten geeignete Verbindungsart**, weil sie die Forderungen nach spannungsfreiem Einbau, großflächiger Kräfteübertragung und ausreichendem Dehnungsspiel erfüllen.

Bei der Auswahl der elastischen Dichtungsmaterialien ist allerdings darauf zu achten, dass sie keine Spannungsrissbildung verursachen. Außerdem soll der Klemmdruck nicht höher als nötig sein, weil sonst eine starke Haftung zwischen dem Werkstoff und dem Dichtungsmaterial entstehen kann, die das notwendige Walken oder Gleiten verhindert.

**Da beim Fügen Klemmverbindungen von besonderer Bedeutung sind, finden sich ausführliche Informationen in der Druckschrift „Verglasungshinweise zu Massivplatten“ (Kenn-Nr. 311-8), die vom PLEXIGLAS® Lieferanten angefordert werden kann.**

# 6. Schrauben

Bei **Durchgangsverschraubungen** in Kunststoff ist – noch stärker als in Metallen – auf spannungsfreien Einbau zu achten, um überhöhte Knick- und Biegemomente zu vermeiden. Die Schrauben sollen außerdem nicht zu stark angezogen und die Kräfte großflächig in die Kunststoffteile eingeleitet werden.

Zu beachten ist ferner, dass PLEXIGLAS® GS und PLEXIGLAS® XT wie alle Thermoplaste einen relativ hohen Wärme-Längenausdehnungskoeffizienten besitzen und zusätzlich Feuchtigkeitsausdehnung auftreten kann: Bezogen auf eine Einbautemperatur von beispielsweise 10 °C zieht sich Acrylglas in der kalten Jahreszeit bis zu 2,5 mm pro Meter zusammen. Dagegen sollte für die Ausdehnung durch Wärme und Feuchtigkeit ein **pauschales Dehnungsspiel, d. h. ein Abstand zum „lichten Einbaumaß“ von 5 mm/m für PLEXIGLAS® (PLEXIGLAS Resist® bis 8 mm/m) vorgesehen werden.**

Große Bohrungen, Ausdehnungsmöglichkeiten an den Enden und der systematische Einbau mit Fest- und Gleitpunkten vermeiden schädliche Materialspannungen (siehe Abb. 28).

Ob Metall- oder Kunststoffschrauben verwendet werden, ist eine Frage der jeweiligen Anforderung. Während Kunststoffschrauben u. a. leicht und geräuschkämpfend sind und in vielen Fällen weniger stark korrodieren, lassen sich mit Metallschrauben größere Kräfte übertragen.

Außerdem ist keine Spannungsrelaxation zu erwarten, und es werden hohe Dauertemperaturen ausgehalten. Wesentlich bei der Verwendung von Metallschrauben ist die geringere Wärmedehnung bzw. Wärmecontraktion. Das ist besonders wichtig bei Schraubverbindungen, die dauerhaft dicht sein müssen.

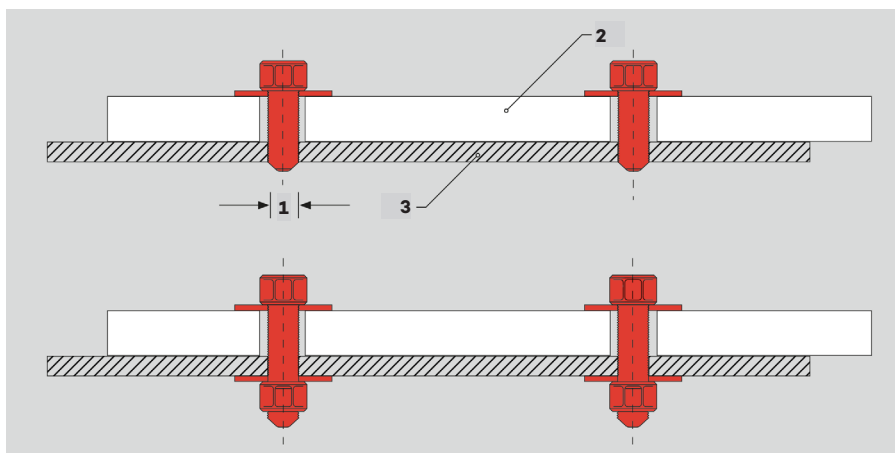


Abb. 28: Einfache Schraubverbindung:

- 1) Bohrung mit Dehnungsspiel
- 2) Kunststoff
- 3) Metall

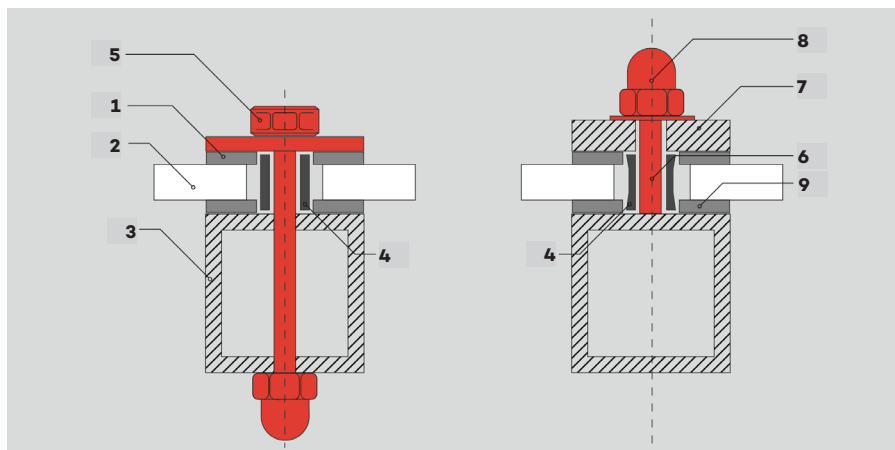


Abb. 29: Beispiele werkstoffgerechter Schraubverbindungen

- 1) EPDM-Scheiben
- 2) PLEXIGLAS® XT, 8 mm
- 3) Geländerpfosten
- 4) Schutzhülse (z. B. PE)
- 5) Schraube mit großer Unterlegscheibe und Hutmutter
- 6) Schraubbolzen angeschweißt
- 7) Metallflachprofil
- 8) Hutmutter
- 9) EPDM-Streifen

Im Gegensatz dazu verringert die unterschiedliche Wärmedehnung von PLEXIGLAS® GS und XT die Klemmkraft bei fallender Temperatur und erhöht sie bei steigenden Temperaturen. Einen Ausgleich schaffen hier materialverträgliche Unterlagen aus EPDM, PE, PTFE usw. (kein Weich-PVC!) (siehe auch Abb. 29).



**Bohrungs-Ø [mm] =  
Bolzendurchmesser + (L [m] x 5\*)**

**(\* bei PLEXIGLAS® Grundsorten,  
bis „8“ bei PLEXIGLAS® Resist)**

**L = Länge der Platte in Meter**

**Bohrungsabstand vom Plattenrand:  
min. 1,5 x Bohrungs-Ø**

**Gewinde** sollten nicht direkt in oder auf PLEXIGLAS® geschnitten werden, da die Beanspruchung meist unterschätzt wird, und Werkzeuge für Sondergewinde, beispielsweise mit abgerundeten Gewindespitzen und breiten Flanken, erfahrungsgemäß nicht immer vorhanden sind. Wo dennoch auf Bewegungsgewinde nicht verzichtet werden kann, sollten Gewindeeinsätze verwendet werden.

**Selbstschneidende Schrauben** sind ungeeignet, sofern sie in PLEXIGLAS® geschnitten werden sollen. Sie können jedoch eingesetzt werden, wenn das Gewinde in eine darunter liegende Konstruktion – beispielsweise aus Metall – eingearbeitet wird und ausreichend große Durchgangslöcher in der PMMA-Platte vorhanden sind.

Eine werkstoffgerechte Verbindungsmethode, um Gewinde in PLEXIGLAS® zu vermeiden, aber z. B. **T-förmige Stöße** von Möbeln, Regalen usw. gutaussehend und stabil zu gestalten, zeigt Abb. 30. Hierbei wird außer der (Senk-)Schraube ein mit Gewinde versehener zweiter (Metall-)Bolzen als Widerlager benötigt, in welchen die Schraube eingeschraubt wird. In der waagerechten PLEXIGLAS® Platte wird somit eine zusätzliche senkrechte Bohrung nötig; dagegen entfallen das Gewinde und seine riskante Kerbwirkung im Acrylglas.

Der PLEXIGLAS® Verarbeiter kann solche T-Stoß-Verbindungsstücke handelsüblich verwenden oder sie sich nach eigenem „Design“ für seine (Serien-)Fertigteile anfertigen lassen.

Bei **Stumpfstoß**verbindungen von PLEXIGLAS® Platten bietet sich als mechanische Methode die sogenannte „heiße Schraube“ an. Hierbei werden die zu verbindenden Platten zusammengelegt und arretiert.

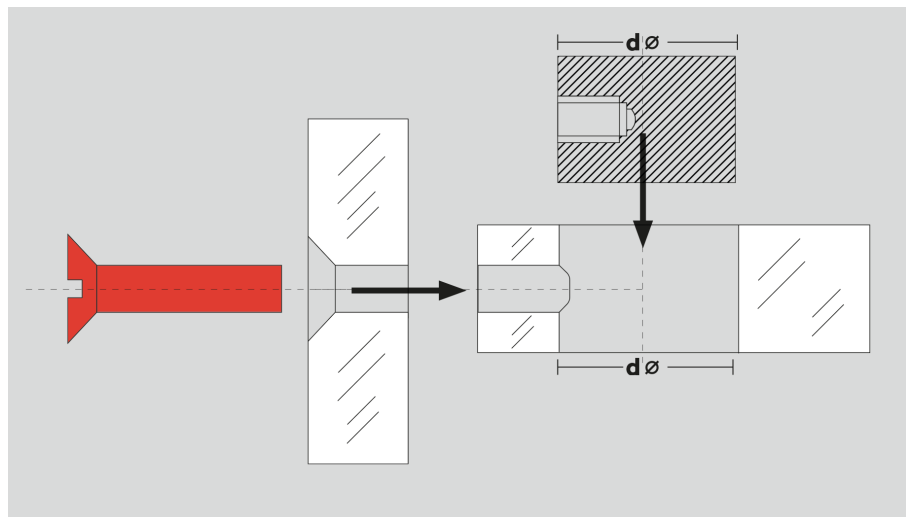


Abb. 30: T-Stoß-Verbindung

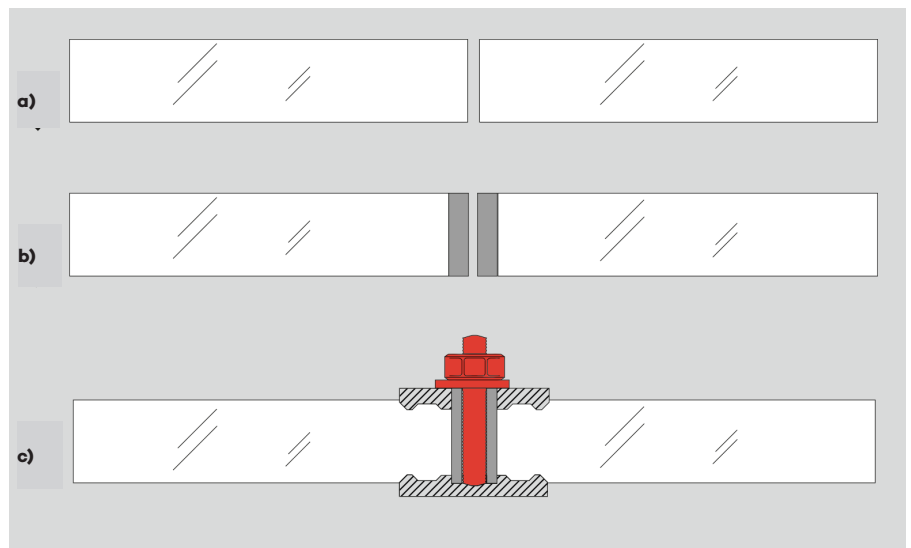


Abb. 31: Stumpfstoßverbindung mit der „heißen Schraube“:  
Plattenstoß (a), Bohrung an der Fuge (b), eingepresste Schraubverbindung (c)

Genau in die Fügestelle bohrt man ein Loch, sodass eine halbkreisförmige Bohrung in jeder Platte entsteht (siehe Abb. 31). Als verbindendes Element wird eine Metallschraube mit Gegenschibe und Mutter benutzt, deren Schaftdurchmesser kleiner als der Bohrdurchmesser ist. Der Schraubenkopf besitzt auf der Unterseite, ebenso wie die Gegenschibe, mehrere um den Schaft konzentrisch verlaufende Wulste. Die Schraube wird auf ca. 160 °C erwärmt, durch die Bohrung geführt, die ebenfalls erwärmte Gegenschibe auf den Schaft gesteckt und die Mutter angeschraubt. Dabei erwärmt sich die PLEXIGLAS® Platte an dieser Stelle auf Umformtemperatur, wobei sich die polierte Oberfläche der beiden Metallteile in die Platte einpresst bzw. -prägt.

Nach dem Abkühlen entsteht eine feste Verbindung. Auf die gleiche Art lassen sich aufeinanderliegende Platten verbinden. Um Spannungsrissbildung zu vermeiden, ist es empfehlenswert, die Fügeteile nachträglich zu tempern. Der Vorteil dieser Schraubenverbindung ist die gleichmäßige Kraftverteilung ohne Kerbwirkung. Durch das Einpressen entsteht zusätzlich eine Materialvergütung.

# 7. Verwalzen

Im Rahmen der verarbeitungstechnischen Weiterentwicklung für PLEXIGLAS® entstand die **Verwalztechnik**, eine klebstofffreie Technologie zum flächigen, bleibenden Verbinden von PLEXIGLAS® Platten für Displays, Werbe-Elemente und technische Teile, meist mit Einbettung von Informationsträgern.

Dabei werden PLEXIGLAS® Platten-Zuschnitte (bis Größe DIN A2) nach kontrolliertem IR-Erwärmen ihrer Fügeflächen unter linienförmigem Rolldruck zu einer Art „Flächenverschweißung“ gebracht. Diese Technik wirkt daher optimal bei PLEXIGLAS® **XT mit XT**, unter Bedingungen auch **XT mit GS**, nicht jedoch **GS mit GS**.

Zwischen bzw. in den Verbund von zwei oder drei meist farblosen PLEXIGLAS® Platten lassen sich

- Gravuren,
- Ausfräsungen (Hohlräume),
- Digitaltransferdrucke,
- Siebdrucke,
- Papier oder
- dünne Gegenstände, z.B. bis zur Dicke von Münzen

einarbeiten bzw. einbetten.

Gegenüber hierfür herkömmlichen Verfahren, wie

- Eingießen,
- Flächenverkleben (siehe Kap. 2.73.3),
- Heißpressen,

bietet die Verwalztechnik – sofern der Verarbeiter sich dafür eingerichtet hat – mehrere Vorteile:

- kürzere Taktzeiten bei Unikaten und Serien,
- keine Emissionen durch Gießharze und Klebstoffe,
- Farben von Sieb- und Transferdruck werden nicht angegriffen,
- Abmessungen von DIN A5 bis DIN A2 möglich,
- in eingearbeitete Hohlräume können bewegliche Einlagen (Kugeln, Sand, Flüssigkeiten) eingebettet werden.

Um mit dem Verwalzen zufriedenstellende Arbeitsergebnisse zu erhalten, wird ein speziell entwickeltes System benötigt, das aus drei Geräte-Elementen besteht:

1. einer Erwärmungsstation,
2. einem Walzenstuhl,

3. einer Abkühlstation.

Das Prinzip des Verwalzens (siehe Abb. 32) ist, dass zwei miteinander zu verwalzende PLEXIGLAS® XT Zuschnitte liegend mit IR-Strahlern an ihren obigen Flächen erwärmt, während ihre Unterseiten möglichst kühl gehalten werden. Nach Erreichen der optimalen Temperatur werden beide dem Walzenstuhl zugeführt. Dabei wird das „oben“ liegende Element umgedreht, sodass beide Teile mit ihren heißen Seiten aufeinander zwischen die Rollen gelangen. Vor diesem Arbeitsschritt werden zügig eventuell einzubettende Informationsträger und/oder Einlageobjekte dazwischen positioniert. Das verwalzte Teil sollte abschließend bei Raumtemperatur eine plane Gestalt aufweisen, was durch gesteuertes Abkühlen des Verbundes in der Abkühlstation erreicht wird.

Viele PLEXIGLAS® Verarbeiter stellen im Lohnauftrag PLEXIGLAS® XT Verwalzungen her, die fast beliebige Designwünsche erfüllen. Für Verarbeiter, die sich selbst die Verwalztechnik aneignen wollen, bieten wir als Entwickler und PLEXIGLAS® Hersteller ein umfassendes, vorteilhaftes Lizenzpaket an, das u.a. die erwähnten Geräte sowie das nötige Verfahrens-Know-how beinhaltet. Interessenten können sich gerne an unseren Technischen Service oder unser Verkaufsteam wenden.



Abb. 32: Gerätesystem zum Verwalzen: Erwärmungsstation, Walzenstuhl, Abkühlstation (von links nach rechts)

## NACHHALTIGKEIT

**Die Sustainable Development Goals (SDGs), die von den Vereinten Nationen im Jahr 2015 beschlossen worden sind, haben alle ein Ziel: Bis 2030 sollen die Bewohner des Planeten Erde gleichermaßen ein Leben in Würde führen können.**

Dazu haben die Vereinten Nationen 17 Ziele formuliert, die die globalen Nachhaltigkeitsanstrengungen unterstützen sollen. Die SDGs unterstützen uns als Unternehmen dabei, unsere Nachhaltigkeitsstrategie zu schärfen, Innovationen voranzutreiben, neue Geschäftschancen zu identifizieren und diese auch zu nutzen.

Die Produkte und Lösungen von Röhm leisten einen messbaren Beitrag zur Erreichung dieser Ziele. So übernehmen wir Verantwortung.



**Röhm GmbH**  
Acrylic Products

Riedbahnstraße 70  
64331 Weiterstadt  
Deutschland

[www.plexiglas.de](http://www.plexiglas.de)  
[www.roehm.com](http://www.roehm.com)

® = registrierte Marke

PLEXIGLAS und ACRIFIX sind registrierte Marken der Röhm GmbH, Darmstadt, Deutschland.

Zertifiziert nach DIN EN ISO 9001 (Qualität) und DIN EN ISO 14001 (Umwelt)

Unsere Informationen entsprechen unseren heutigen Kenntnissen und Erfahrungen nach unserem besten Wissen. Wir geben sie jedoch ohne Verbindlichkeit weiter. Änderungen im Rahmen des technischen Fortschritts und der betrieblichen Weiterentwicklung bleiben vorbehalten. Unsere Informationen beschreiben lediglich die Beschaffenheit unserer Produkte und Leistungen und stellen keine Garantien dar. Der Abnehmer ist von einer sorgfältigen Prüfung der Funktionen bzw. Anwendungsmöglichkeiten der Produkte durch dafür qualifiziertes Personal nicht befreit. Dies gilt auch hinsichtlich der Wahrung von Schutzrechten Dritter. Die Erwähnung von Handelsnamen anderer Unternehmen ist keine Empfehlung und schließt die Verwendung anderer gleichartiger Produkte nicht aus.